

Groß Lindow

Wohnen am Wasser im Schlaubetal - Neuwertiges Einfamilien- oder Ferienhaus

Número da propriedade: 24421022



www.von-poll.com

PREÇO DE COMPRA: 265.000 EUR • ÁREA: ca. 87 m² • QUARTOS: 4 • ÁREA DO TERRENO: 799 m²

Número da propriedade: 24421022 - 15295 Groß Lindow

- Numa vista geral
- O imóvel
- Dados energéticos
- Plantas dos pisos
- Uma primeira impressão
- Detalhes do equipamento
- Tudo sobre a localização
- Outras informações
- Pessoa de contacto

Número da propriedade: 24421022 - 15295 Groß Lindow

Numa vista geral

Número da propriedade	24421022
Área	ca. 87 m ²
Quartos	4
Casas de banho	1
Ano de construção	1931
Tipo de estacionamento	2 x Lugar de estacionamento ao ar livre, 1 x Garagem

Preço de compra	265.000 EUR
Natureza	Casa unifamiliar / Moradia
Comissão para arrendatários	Käuferprovision beträgt 3,57 % (inkl. MwSt.) des beurkundeten Kaufpreises
Modernização / Reciclagem	2017
Tipo de construção	Sólido
Área útil	ca. 0 m ²
Móveis	Terraço, WC de hóspedes, Jardim / uso partilhado, Cozinha embutida

Número da propriedade: 24421022 - 15295 Groß Lindow

Dados energéticos

Sistemas de aquecimento	Aquecimento por chão radiante	Certificado Energético	Certificado de consumo de energia
Fonte de Energia	Gás natural leve	Consumo final de energia	59.20 kWh/m ² a
Certificado Energético válido até	20.08.2034	Classificação energética	B
Aquecimento	Gás		

Número da propriedade: 24421022 - 15295 Groß Lindow

O imóvel



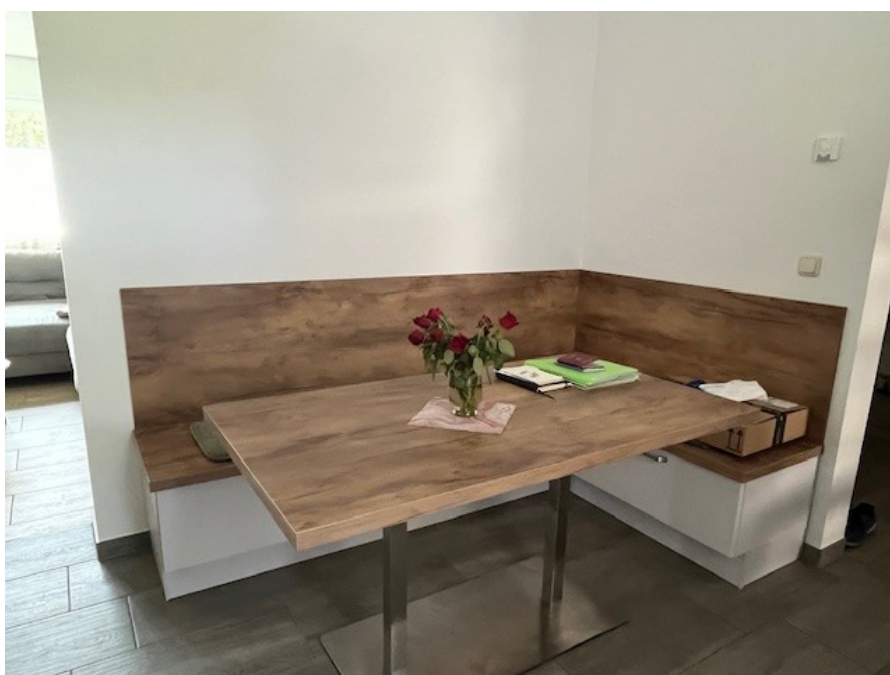
Número da propriedade: 24421022 - 15295 Groß Lindow

O imóvel



Número da propriedade: 24421022 - 15295 Groß Lindow

O imóvel



Número da propriedade: 24421022 - 15295 Groß Lindow

O imóvel



Número da propriedade: 24421022 - 15295 Groß Lindow

O imóvel



Número da propriedade: 24421022 - 15295 Groß Lindow

O imóvel



Número da propriedade: 24421022 - 15295 Groß Lindow

O imóvel



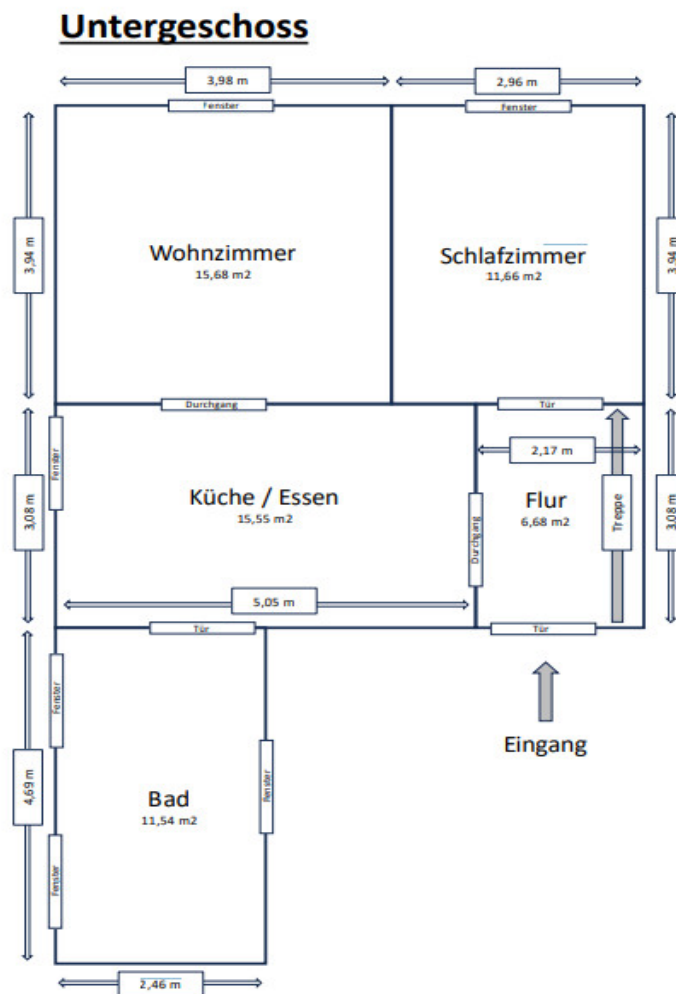
Número da propriedade: 24421022 - 15295 Groß Lindow

O imóvel

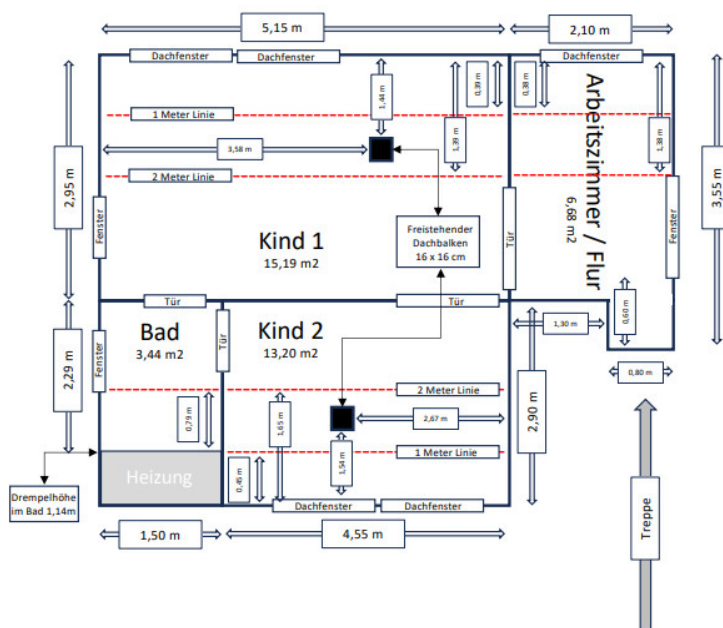


Número da propriedade: 24421022 - 15295 Groß Lindow

Plantas dos pisos



Obergeschoss



Esta planta não é à escala. Os documentos foram-nos entregues pelo cliente. Por conseguinte, não podemos assumir qualquer responsabilidade pela exatidão das indicações.

Número da propriedade: 24421022 - 15295 Groß Lindow

Uma primeira impressão

Diese neuwertige Immobilie bietet auf ca. 87 m² Wohnfläche einladenden und modernsten Wohnkomfort. Mit einer Grundstücksfläche von ca. 799 m², die rückwärtig zum Friedrich-Wilhelm-Kanal ausgerichtet ist, kann das Haus sowohl zum Dauerwohnen als auch für Ferienzwecke genutzt werden. Naturliebhaber, begeisterte Wassersportler und Fahrradfahrer finden eine Vielzahl von Erholungsmöglichkeiten und Sportangeboten. Die umgebenden Wälder laden zu ausgiebigen Wanderungen ein. Das Wohnhaus aus dem Jahr 1931 wurde 2017/2018 komplett entkernt, der Bestand saniert und modern ausgebaut. Es erwartet Sie eine zeitgemäße Immobilie in Massivbauweise mit Satteldach und hochwertiger Dämmung. Das Haus verfügt über vier Zimmer, zwei davon im geschickt geplanten, sonnigen Obergeschoss. Im Erdgeschoss lädt eine Wohnküche mit gemütlichem Essbereich zu langen Abenden mit der Familie und Gästen ein. Ein großzügiges Bad mit Wanne und Dusche überrascht mit vielen Details in der Ausführung. Mit hochwertigen Einbaumöbeln wurde zusätzlicher Stauraum geschaffen und vorhandene Raumreserven genutzt. Die großzügige Auffahrt bietet bequem Platz für zwei Autos. Das Grundstück verfügt über eine Bewässerungsanlage und einen Brunnen, was die Gartenpflege erheblich erleichtert. Darüber hinaus ist ausreichend Nebengelass in Massivbauweise vorhanden, darunter eine Garage, Abstellflächen und eine Werkstatt. Mit diesen Ausstattungsmerkmalen und der ansprechenden Raumaufteilung ist diese Immobilie eine attraktive Option für Familien oder Paare, die ein Zuhause in wertvoller Landschaft suchen. Bei einer Besichtigung können Sie sich selbst von den vielen Vorzügen dieser Immobilie überzeugen.

Número da propriedade: 24421022 - 15295 Groß Lindow

Detalhes do equipamento

Grundstücksfläche ca. 799 m²

Wohnfläche ca. 87 m²

BAUWEISE UND AUSSTATTUNG:

- Baujahr Altbau: ca. 1931
- 2017/2018: Kernsanierung und Neugestaltung
- Massivbauweise mit Satteldach und Wärmedämmverbundsystem
- Kunststoff-Fenster mit Isolierverglasung
- hochwertige Bodenbeläge aus Keramik und Laminat, allergikerfreundlich
- hochwertige Einbaumöbel
- Fußbodenheizung
- Teilunterkellerung

AUSSENBEREICH

- komplett eingezäunt und Zugang über das Tor im hinteren Grundstücksbereich zum Uferbereich des Friedrich-Wilhelm-Kanals
- Anlagestelle mit Ruderboot/Angelboot am Ufer
- zwei Terrassenplätze
- Nebengebäude mit Garage, Werkstatt und weiteren Abstellflächen, teilweise unterkellert
- großzügige Zufahrt mit zwei Außenstellplätzen
- Garage
- Bewässerungsanlage und Brunnen

HINWEIS:

Die Angaben über Raumflächen im Obergeschoss beziehen sich auf Grundflächen und berücksichtigen nicht die Minderung der Wohnfläche wegen Dachschrägen.

Número da propriedade: 24421022 - 15295 Groß Lindow

Tudo sobre a localização

Der Ortsteil Weißenspring gehört zusammen mit Schlaubehammer, Klixmühle und Hammerfort zur Gemeinde Groß Lindow und liegt in einer der beliebtesten und nachgefragtesten Regionen des Landkreises. Die herrliche Landschaft am Friedrich-Wilhelm-Kanal, der Oder und Spree verbindet, bietet vielfältige Naturerlebnisse, Ruhe und Erholung. Die Anbindung an den öffentlichen Personennahverkehr ist durch die örtliche Bushaltestelle (ca. 340 m) und den nächstgelegenen Bahnhof in Finkenherd (ca. 2,8 km) gegeben. Die nächste BAB-Anschlussstelle befindet sich in ca. 9 km Entfernung. Eine Grundschule und eine Kindertagesstätte sind im Ort vorhanden, Nahversorgungseinrichtungen befinden sich in einem Umkreis von ca. 3 bis 4 km. Insgesamt ist Groß Lindow ein ruhiger und landschaftlich reizvoller Ort, der sich hervorragend zum Wohnen im Grünen eignet.

Número da propriedade: 24421022 - 15295 Groß Lindow

Outras informações

Es liegt ein Energieverbrauchsausweis vor. Dieser ist gültig bis 20.8.2034. Endenergieverbrauch beträgt 59.20 kWh/(m²*a). Wesentlicher Energieträger der Heizung ist Erdgas leicht. Das Baujahr des Objekts lt. Energieausweis ist 1931. Die Energieeffizienzklasse ist B. GELDWÄSCHE: Als Immobilienmaklerunternehmen ist die von Poll Immobilien GmbH nach § 2 Abs. 1 Nr. 14 und § 11 Abs. 1, 2 Geldwäschegesetz (GwG) dazu verpflichtet, bei der Begründung einer Geschäftsbeziehung die Identität des Vertragspartners festzustellen und zu überprüfen, bzw. sobald ein ernsthaftes Interesse an der Durchführung des Immobilienkaufvertrages besteht. Hierzu ist es erforderlich, dass wir nach § 11 Abs. 4 GwG die relevanten Daten Ihres Personalausweises festhalten (wenn Sie als natürliche Person handeln) – beispielsweise mittels einer Kopie. Bei einer juristischen Person benötigen wir eine Kopie des Handelsregisterauszugs, aus welchem der wirtschaftlich Berechtigte hervorgeht. Das Geldwäschegesetz sieht vor, dass der Makler die Kopien bzw. Unterlagen fünf Jahre aufbewahren muss. Als unser Vertragspartner haben Sie auch eine Mitwirkungspflicht nach § 11 Abs. 6 GwG. HAFTUNG: Wir weisen darauf hin, dass die von uns weitergegebenen Objektinformationen, Unterlagen, Pläne etc. vom Verkäufer bzw. Vermieter stammen. Eine Haftung für die Richtigkeit oder Vollständigkeit der Angaben übernehmen wir daher nicht. Es obliegt daher unseren Kunden, die darin enthaltenen Objektinformationen und Angaben auf ihre Richtigkeit hin zu überprüfen. Alle Immobilienangebote sind freibleibend und vorbehaltlich Irrtümer, Zwischenverkauf- und Vermietung oder sonstiger Zwischenverwertung. UNSER SERVICE FÜR SIE ALS EIGENTÜMER: Planen Sie den Verkauf oder die Vermietung Ihrer Immobilie, so ist es für Sie wichtig, deren Marktwert zu kennen. Lassen Sie kostenfrei und unverbindlich den aktuellen Wert Ihrer Immobilie professionell durch einen unserer Immobilienspezialisten einschätzen. Unser bundesweites und internationales Netzwerk ermöglicht es uns, Verkäufer bzw. Vermieter und Interessenten bestmöglich zusammenzuführen.

Número da propriedade: 24421022 - 15295 Groß Lindow

Pessoa de contacto

Para mais informações, queira contactar a sua pessoa de contacto:

Martina Paasch

Ulmenstraße 4 Bad Saarow
E-Mail: bad.saarow@von-poll.com

To Disclaimer of von Poll Immobilien GmbH

www.von-poll.com