

Verden (Aller)

Exklusives Zweifamilienhaus in einzigartiger Lage mit großem Grundstück über den Dächern von Verden!

VP azonosító: 24346001



www.von-poll.com

VÉTELÁR: 1.490.000 EUR • HASZNOS LAKÓTÉR: ca. 333 m² • SZOBÁK: 9 • FÖLDTERÜLET: 4.017 m²

VP azonosító: 24346001 - 27283 Verden (Aller)

- Áttekintés
- Az ingatlan
- Áttekintés: Energia adatok
- Alaprajzok
- Az els? benyomás
- Részletes felszereltség
- Minden a helyszínr?l
- További információ / adatok
- Kapcsolattartó

VP azonosító: 24346001 - 27283 Verden (Aller)

Áttekintés

VP azonosító	24346001
Hasznos lakótér	ca. 333 m ²
Tet? formája	Nyeregtet?
Szobák	9
Hálószobák	4
FÜRD?SZOBÁK	5
ÉPÍTÉS ÉVE	1940

Vételár	1.490.000 EUR
Ház	
Jutalék	Käuferprovision beträgt 3,57 % (inkl. MwSt.) des beurkundeten Kaufpreises
Modernizálás / Felújítás	2024
AZ INGATLAN ÁLLAPOTA	Teljeskör?en felújított
Kivitelezési módszer	Szilárd
Hasznos terület	ca. 167 m ²
Felszereltség	Terasz, Kandalló, Erkély

VP azonosító: 24346001 - 27283 Verden (Aller)

Áttekintés: Energia adatok

Fűtési rendszer	Központi fűtés
Energiaforrás	Gáz
Energia tanúsítvány érvényességének lejáratára	17.06.2034
Energiaforrás	Gáz

Energiatanúsítvány	Energetikai tanúsítvány
Teljes energiaigény	151.08 kWh/m ² a
Energiahatékonysági besorolás / Energetikai tanúsítvány	E

VP azonosító: 24346001 - 27283 Verden (Aller)

Az ingatlan



VP azonosító: 24346001 - 27283 Verden (Aller)

Az ingatlan



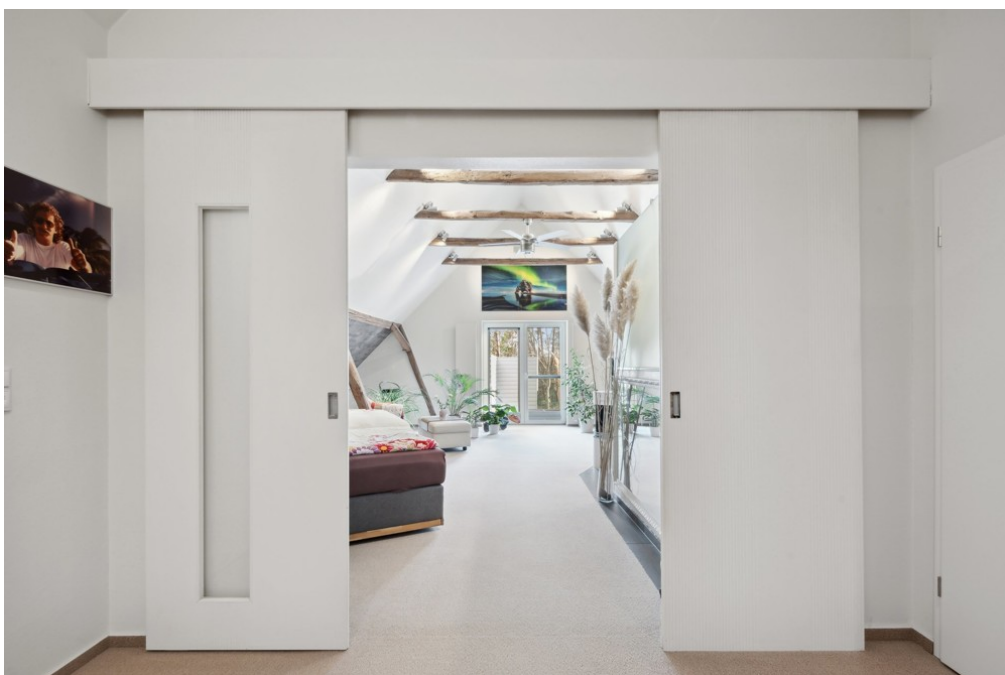
VP azonosító: 24346001 - 27283 Verden (Aller)

Az ingatlan



VP azonosító: 24346001 - 27283 Verden (Aller)

Az ingatlan



VP azonosító: 24346001 - 27283 Verden (Aller)

Az ingatlan



VP azonosító: 24346001 - 27283 Verden (Aller)

Az ingatlan



VP azonosító: 24346001 - 27283 Verden (Aller)

Az ingatlan



VP azonosító: 24346001 - 27283 Verden (Aller)

Az ingatlan



VP azonosító: 24346001 - 27283 Verden (Aller)

Az ingatlan



VP azonosító: 24346001 - 27283 Verden (Aller)

Az ingatlan



VP azonosító: 24346001 - 27283 Verden (Aller)

Az ingatlan



VP azonosító: 24346001 - 27283 Verden (Aller)

Az ingatlan



VP azonosító: 24346001 - 27283 Verden (Aller)

Az ingatlan



VP azonosító: 24346001 - 27283 Verden (Aller)

Az ingatlan



VP azonosító: 24346001 - 27283 Verden (Aller)

Az ingatlan



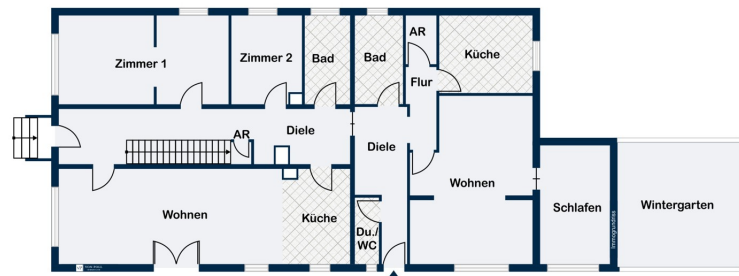
VP azonosító: 24346001 - 27283 Verden (Aller)

Az ingatlan

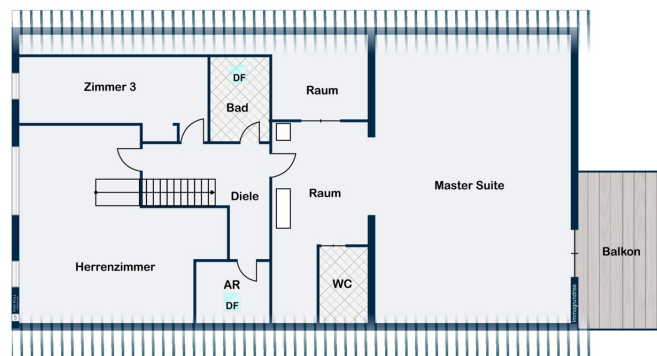


VP azonosító: 24346001 - 27283 Verden (Aller)

Alaprajzok



Erdgeschoss



Obergeschoss

Ez az alaprajz nem méretarányos. A dokumentumokat a megbízó adta át a részünkre. Az adatok helyességéért nem vállalunk felelősséget.

VP azonosító: 24346001 - 27283 Verden (Aller)

Az els? benyomás

Exklusives Zweifamilienhaus in einzigartiger Lage mit großem Grundstück über den Dächern von Verden mit traumhafter Gartenanlage und Schwimmteich! Dieses moderne Zweifamilienhaus wurde in den Jahren 2017 bis 2024 umfassend modernisiert und bietet auf einer Wohnfläche von ca. 333 m² und einer Grundstücksfläche von ca. 4017 m² ein luxuriöses Wohnambiente. Das Haus verfügt über insgesamt 9 Zimmer, darunter 4 Schlafzimmer und 5 Badezimmer. Den Bewohnern stehen ein Balkon und mehrere Terrassen zur Verfügung, die einen herrlichen Blick in die gepflegte Gartenlandschaft ermöglichen. Das Objekt besticht durch eine hochwertige Ausstattung und einen erstklassigen Zustand. Zwei Garagen, ein Doppelcarport mit einer Werkstatt aus dem Jahr 2020 sowie ein weiterer Carport mit Orangerie bieten ausreichend Platz für Fahrzeuge und Hobbyprojekte. Eine Einliegerwohnung mit separatem Eingang im Erdgeschoss sorgt für zusätzlichen Komfort und Flexibilität. Die Heizungsanlage befindetet sich in neuwertigem Zustand und wurde 2021 erneuert. Die Beton- und Holzbalkendecken verfügen über Tritt- und Luftschallschutz. Das Haus ist mit Dreifachverglasung, Sonnenschutzglas, Schallschutz, hochwertigen Fensterrahmen und Außentüren sowie einem speziellen Einbruchschutz ausgestattet. Darüber hinaus sind alle Räume mit einer Kohlefilteranlage ausgestattet. Die Wandflächenheizungen sorgen für wohlige Wärme in allen Räumen. Im Außenbereich begeistert die Immobilie mit einem gepflegten Garten, der durch einen Gartenteich mit diversen Wasserläufen und einem großen Schwimmteich mit neuester Technik aus dem Jahr 2024 ergänzt wird. Die hochwertig gestaltete Gartenanlage lädt zum Entspannen und Verweilen ein. Diese Immobilie vereint modernen Wohnkomfort mit einer idyllischen, aber dennoch zentralen Lage und hochwertiger Ausstattung. Hier erwartet Sie ein exklusives Wohnerlebnis inmitten einer grünen Oase. Vereinbaren Sie noch heute einen Besichtigungstermin und lassen Sie sich von diesem einzigartigen Angebot überzeugen.

VP azonosító: 24346001 - 27283 Verden (Aller)

Részletes felszereltség

- Ursprungsbaujahr aus den 1940er-Jahren
- Kern-/Vollsanierung 2017 - 2024
- Doppelcarport mit Werkstatt aus dem Jahr 2020
- Carport mit Orangerie
- Einliegerwohnung mit separatem Eingang im Erdgeschoss
- 5 Badezimmer
- 1 Balkon, 2 Terrassen
- Heizung/Brenner 2021 neu
- Beton- und Holzbalkendecken mit Tritt- und Luftschallschutz
- Dreifachverglasung, Sonnenschutzglas, Schallschutz
- Natursteinplatten, hochwertige Fliesen, Parkett und Teppich
- Kohlefilteranlage in allen Räumen
- Gartenteich mit Wasserläufen und Wasserfall
- Großer Schwimmteich mit neuester Technik (2024)
- Hochwertigste Gartenanlage

VP azonosító: 24346001 - 27283 Verden (Aller)

Minden a helyszínr?!

Die Stadt Verden am Zusammenfluss von Aller und Weser ist eine Stadt in Niedersachsen, die gut an das Verkehrsnetz angebunden ist. Die Stadt liegt etwa 40 Kilometer südlich von Bremen und ist über die Autobahn A27 sowie die Bundesstraßen B215 und B6 erreichbar. Der Fernbahnhof liegt etwa 1,2km von der Immobilie entfernt und bietet die Möglichkeit innerhalb von 20 Minuten den Hauptbahnhof Bremen, sowie in 45 Minuten den Knotenpunkt Hannover zu erreichen. Der nächste Flughafen ist der Flughafen Bremen, der etwa 45 Minuten Autofahrt entfernt ist. Auch der Flughafen Hannover ist in einer Stunde mit dem Auto zu erreichen. Verden ist ein modernes Mittelzentrum mit Sitz diverser Behörden wie Landkreisverwaltung, Gerichte sowie die Staatsanwaltschaft. Zudem verfügt Verden über eine vielfältige mittelständische Industrie. Verden bietet ein breites Angebot an Schulen und Kindergärten. Es gibt mehrere Grundschulen, eine Gesamtschule, zwei Gymnasien und eine Förderschule sowie eine Berufsschule. Die Reiterei ist ein bedeutender Faktor für die Stadt. Sie ist bekannt für ihre Hannoverschen Warmblutzucht und wird daher auch als „Reiterstadt Verden“ bezeichnet. Insgesamt bietet Verden eine hohe Lebensqualität als attraktive Stadt für Familien und junge Menschen. Mit einer guten Anbindung an die umliegenden Städte, einer großen Auswahl an Restaurants und Bars sowie einem vielfältigen Sportangebot ist Verden ein idealer Ort zum Leben.

VP azonosító: 24346001 - 27283 Verden (Aller)

További információ / adatok

Es liegt ein Energiebedarfsausweis vor. Dieser ist gültig bis 17.6.2034. Endenergiebedarf beträgt 151.08 kWh/(m²*a). Wesentlicher Energieträger der Heizung ist Gas. Das Baujahr des Objekts lt. Energieausweis ist 1940. Die Energieeffizienzklasse ist E.

GELDWÄSCHE: Als Immobilienmaklerunternehmen ist die von Poll Immobilien GmbH nach § 2 Abs. 1 Nr. 14 und § 11 Abs. 1, 2 Geldwäschegesetz (GwG) dazu verpflichtet, bei der Begründung einer Geschäftsbeziehung die Identität des Vertragspartners festzustellen und zu überprüfen, bzw. sobald ein ernsthaftes Interesse an der Durchführung des Immobilienkaufvertrages besteht. Hierzu ist es erforderlich, dass wir nach § 11 Abs. 4 GwG die relevanten Daten Ihres Personalausweises festhalten (wenn Sie als natürliche Person handeln) – beispielsweise mittels einer Kopie. Bei einer juristischen Person benötigen wir eine Kopie des Handelsregisterauszugs, aus welchem der wirtschaftlich Berechtigte hervorgeht. Das Geldwäschegesetz sieht vor, dass der Makler die Kopien bzw. Unterlagen fünf Jahre aufbewahren muss. Als unser Vertragspartner haben Sie auch eine Mitwirkungspflicht nach § 11 Abs. 6 GwG.

HAFTUNG: Wir weisen darauf hin, dass die von uns weitergegebenen Objektinformationen, Unterlagen, Pläne etc. vom Verkäufer bzw. Vermieter stammen. Eine Haftung für die Richtigkeit oder Vollständigkeit der Angaben übernehmen wir daher nicht. Es obliegt daher unseren Kunden, die darin enthaltenen Objektinformationen und Angaben auf ihre Richtigkeit hin zu überprüfen. Alle Immobilienangebote sind freibleibend und vorbehaltlich Irrtümer, Zwischenverkauf- und Vermietung oder sonstiger Zwischenverwertung. UNSER SERVICE FÜR SIE ALS EIGENTÜMER: Planen Sie den Verkauf oder die Vermietung Ihrer Immobilie, so ist es für Sie wichtig, deren Marktwert zu kennen. Lassen Sie kostenfrei und unverbindlich den aktuellen Wert Ihrer Immobilie professionell durch einen unserer Immobilienspezialisten einschätzen. Unser bundesweites und internationales Netzwerk ermöglicht es uns, Verkäufer bzw. Vermieter und Interessenten bestmöglich zusammenzuführen.

VP azonosító: 24346001 - 27283 Verden (Aller)

Kapcsolattartó

További információért forduljon a kapcsolattartójához:

Thomas Maruhn & Heinz Stoffels

Ostertorstraße 4 + 6 Verden
E-Mail: verden@von-poll.com

To Disclaimer of von Poll Immobilien GmbH

www.von-poll.com