

Frankfurt am Main – Niederursel

Charmantes sanierungsbedürftiges Reihenhaus auf Erbbaupacht mit schönem Garten

VP azonosító: 24001234



www.von-poll.com

VÉTELÁR: 290.000 EUR • HASZNOS LAKÓTÉR: ca. 84,4 m² • SZOBÁK: 4 • FÖLDTERÜLET: 186 m²

VP azonosító: 24001234 - 60439 Frankfurt am Main – Niederursel

- Áttekintés
- Az ingatlan
- Áttekintés: Energia adatok
- Alaprajzok
- Az els? benyomás
- Részletes felszereltség
- Minden a helyszínr?l
- További információ / adatok
- Kapcsolattartó

VP azonosító: 24001234 - 60439 Frankfurt am Main – Niederursel

Áttekintés

| | |
|--------------------------|-----------------------------|
| VP azonosító | 24001234 |
| Hasznos lakótér | ca. 84,4 m ² |
| Tet? formája | Nyeregtet? |
| Szobák | 4 |
| Hálósobák | 2 |
| FÜRD?SZOBÁK | 1 |
| ÉPÍTÉS ÉVE | 1955 |
| PARKOLÁSI LEHET?SÉGEK | 1 x Felszíni parkolóhely |

| | |
|-----------------------------|---|
| Vételár | 290.000 EUR |
| Ház | Sorházban |
| Jutalék | Käuferprovision beträgt 3,57 % (inkl. MwSt.) des beurkundeten Kaufpreises |
| Modernizálás / Felújítás | 2014 |
| Kivitelezési módszer | Szilárd |
| Hasznos terület | ca. 64 m ² |
| Felszereltség | Terasz, Vendég WC, Kert / közös használat, Beépített konyha |

VP azonosító: 24001234 - 60439 Frankfurt am Main – Niederursel

Áttekintés: Energia adatok

| | | | |
|--|----------------|---|-----------------------------|
| Fűtési rendszer | Központi fűtés | Energiatanúsítvány | Energia tanúsítvány |
| Energiaforrás | Gáz | Végső energiafogyasztás | 166.60 kWh/m ² a |
| Energia tanúsítvány érvényességének lejárata | 07.06.2034 | Energiahatékonysági besorolás / Energetikai tanúsítvány | F |
| Energiaforrás | Gáz | Építési év az energiatanúsítvány szerint | 1955 |

VP azonosító: 24001234 - 60439 Frankfurt am Main – Niederursel

Az ingatlan



VP azonosító: 24001234 - 60439 Frankfurt am Main – Niederursel

Az ingatlan

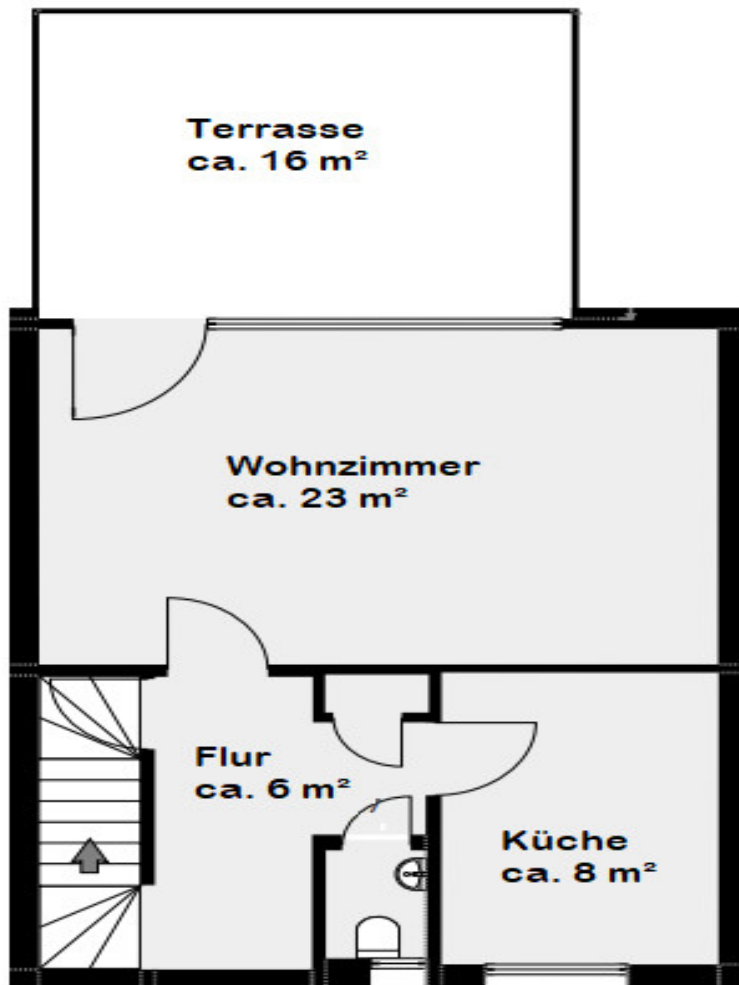


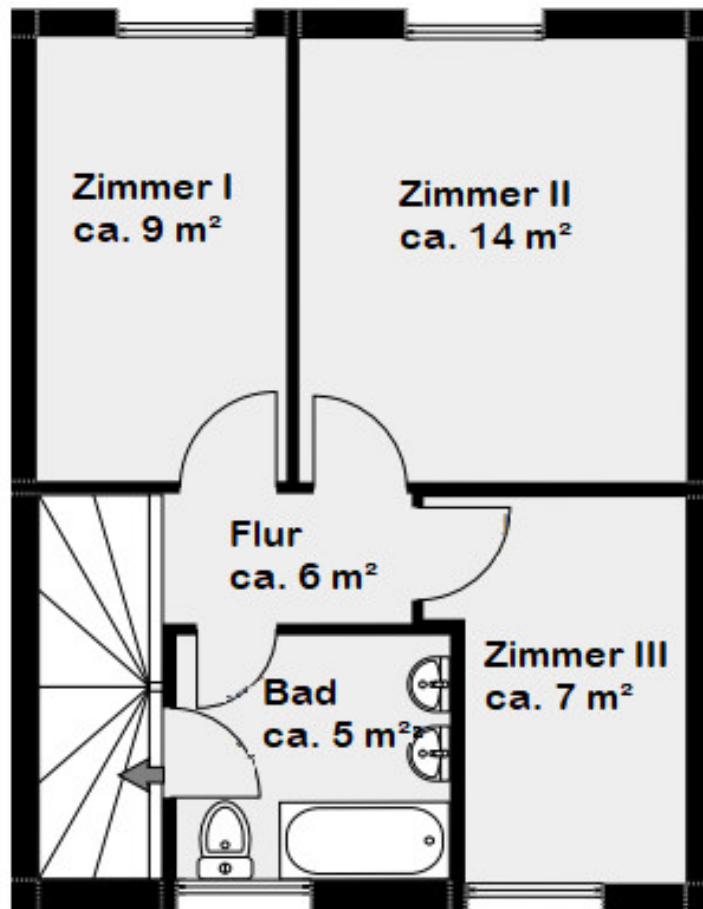
Vertrauen Sie einem
ausgezeichneten Immobilienmakler.

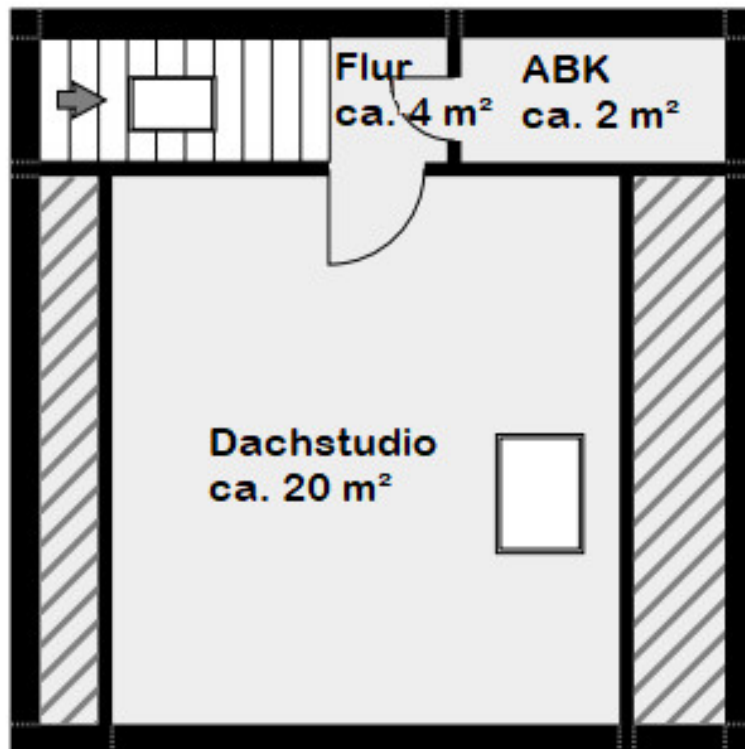
Kontaktieren Sie uns, wir freuen uns darauf, Sie persönlich und individuell zu beraten.

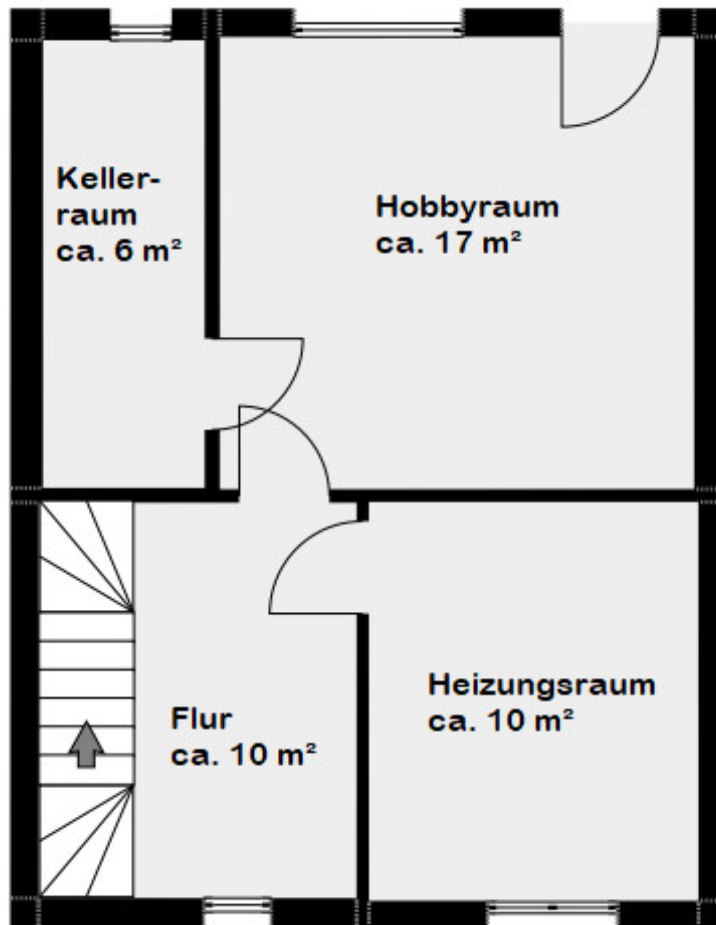
VP azonosító: 24001234 - 60439 Frankfurt am Main – Niederursel

Alaprajzok









Ez az alaprajz nem méretarányos. A dokumentumokat a megbízó adta át a részünkre. Az adatok helyességéért nem vállalunk felelősséget.

VP azonosító: 24001234 - 60439 Frankfurt am Main – Niederursel

Az els? benyomás

Das charmante Reihenhaus, das 1955 erbaut wurde, befindet sich in ruhiger und begehrter Lage in Frankfurt-Niederursel. Inmitten einer familienfreundlichen Nachbarschaft und mit guter Verkehrsanbindung bietet dieser Standort nicht nur eine ideale Infrastruktur, sondern auch die Nähe zu Grünflächen, die sich hervorragend für Familienaktivitäten eignen. Mit circa 84 m² reiner Wohnfläche, circa 65 m² wohnlich ausgebauter Nutzfläche sowie circa 186 m² Grundstück hat dieses Haus eine ideale Größe für ein Paar oder eine Familie mit bis zu zwei Kindern. Ein freier Stellplatz steht direkt vor der Haustür zur Verfügung. Zu den Ausstattungsmerkmalen gehören unter anderem eine Gas-Zentralheizung, Laminatböden und neuwertige Fliesen in Küche und Bädern, Dusche und Badewanne, doppelverglaste Iso-Kunststofffenster, Handrollläden, eine vollausgestattete Einbauküche sowie ein Treppenhaus. Zuletzt wurde das Haus umfangreich 1980–1982 saniert. Wer ein schönes Reihenhaus in guter Lage Frankfurts zur Eigennutzung sucht, wird hier sicherlich fündig. Zurzeit ist das Erbbaurecht bis zum 30.09.2054 bestellt. Die Stadt Frankfurt bietet die Verlängerung des Erbbaurechtes bis 31.12.2114 an. Der Erbbauzins wird für einen neuen Erbbaurechtsnehmer auf jährlich 5.580,00 € neu festgesetzt. (2,5 % des aktuellen Bodenrichtwertes für Ein- bis Zweifamilienhäuser von 1.200,00 € / m²)

VP azonosító: 24001234 - 60439 Frankfurt am Main – Niederursel

Részletes felszereltség

- Ruhige, zentrale Lage in Frankfurt-Niederursel
- Einbauküche mit Kühlschrank, Spülmaschine, Ofen und Induktionsherd
- Gas-Zentralheizung
- Laminatboden und Fliesen
- Vorratskammer im Partykeller
- Badezimmer mit Dusche und Badewanne
- Doppelverglaste Iso-Kunststofffenster
- Handjalousien bzw. Handrollläden
- Barrierefreier Personenaufzug für Senioren im Treppenhaus
- Schöner Garten im hinteren Teil des Hauses

VP azonosító: 24001234 - 60439 Frankfurt am Main – Niederursel

Minden a helyszínr?!

Niederursel liegt im Nordwesten Frankfurts und grenzt im Norden und Westen an die Gemarkung von Oberursel und Steinbach sowie der Nordweststadt, wo sich viele Einkaufsmöglichkeiten befindet wie zum Beispiel das Nordwestzentrum. Dieser Stadtteil wird in der noch immer genutzten Ackerbaufläche im Norden vom Abschnitt Frankfurt-Kassel der Bundesautobahn fünf durchquert. Die Europäische Schule sowie zwei Grundschulen, eine gymnasiale Oberstufe und eine Gesamtschule liegen in dem Stadtteil. Die Station Niederursel liegt im alten Ortskern des Stadtteils und ist an den öffentlichen Nahverkehr durch die Linien U1 und U9 der Frankfurter U-Bahn angeschlossen, welche in circa 4 Minuten Fußläufig entfernt ist.

VP azonosító: 24001234 - 60439 Frankfurt am Main – Niederursel

További információ / adatok

Es liegt ein Energieverbrauchsausweis vor. Dieser ist gültig bis 7.6.2034. Endenergieverbrauch beträgt 166.60 kwh/(m²*a). Wesentlicher Energieträger der Heizung ist Gas. Das Baujahr des Objekts lt. Energieausweis ist 1955. Die Energieeffizienzklasse ist F. GELDWÄSCHE: Als Immobilienmaklerunternehmen ist die von Poll Immobilien GmbH nach § 2 Abs. 1 Nr. 14 und § 11 Abs. 1, 2 Geldwäschegesetz (GwG) dazu verpflichtet, bei der Begründung einer Geschäftsbeziehung die Identität des Vertragspartners festzustellen und zu überprüfen, bzw. sobald ein ernsthaftes Interesse an der Durchführung des Immobilienkaufvertrages besteht. Hierzu ist es erforderlich, dass wir nach § 11 Abs. 4 GwG die relevanten Daten Ihres Personalausweises festhalten (wenn Sie als natürliche Person handeln) – beispielsweise mittels einer Kopie. Bei einer juristischen Person benötigen wir eine Kopie des Handelsregisterauszugs, aus welchem der wirtschaftlich Berechtigte hervorgeht. Das Geldwäschegesetz sieht vor, dass der Makler die Kopien bzw. Unterlagen fünf Jahre aufbewahren muss. Als unser Vertragspartner haben Sie auch eine Mitwirkungspflicht nach § 11 Abs. 6 GwG. HAFTUNG: Wir weisen darauf hin, dass die von uns weitergegebenen Objektinformationen, Unterlagen, Pläne etc. vom Verkäufer bzw. Vermieter stammen. Eine Haftung für die Richtigkeit oder Vollständigkeit der Angaben übernehmen wir daher nicht. Es obliegt daher unseren Kunden, die darin enthaltenen Objektinformationen und Angaben auf ihre Richtigkeit hin zu überprüfen. Alle Immobilienangebote sind freibleibend und vorbehaltlich Irrtümer, Zwischenverkauf- und Vermietung oder sonstiger Zwischenverwertung. UNSER SERVICE FÜR SIE ALS EIGENTÜMER: Planen Sie den Verkauf oder die Vermietung Ihrer Immobilie, so ist es für Sie wichtig, deren Marktwert zu kennen. Lassen Sie kostenfrei und unverbindlich den aktuellen Wert Ihrer Immobilie professionell durch einen unserer Immobilienspezialisten einschätzen. Unser bundesweites und internationales Netzwerk ermöglicht es uns, Verkäufer bzw. Vermieter und Interessenten bestmöglich zusammenzuführen.

VP azonosító: 24001234 - 60439 Frankfurt am Main – Niederursel

Kapcsolattartó

További információért forduljon a kapcsolattartójához:

Detlef Krebs

Eschersheimer Landstraße 537 Frankfurt a Mainon
E-Mail: frankfurt@von-poll.com

To Disclaimer of von Poll Immobilien GmbH

www.von-poll.com