

auf Anfrage

Luxuriös ausgestattetes Barockschloss inmitten prächtiger Parkanlage

VP azonosító: 202234400046



www.von-poll.com

HASZNOS LAKÓTÉR: ca. 1.400 m² • FÖLDTERÜLET: 100.000 m²

VP azonosító: 202234400046 - auf Anfrage

- Áttekintés
- Az ingatlan
- Áttekintés: Energia adatok
- Alaprajzok
- Az els? benyomás
- Részletes felszereltség
- Kapcsolattartó

VP azonosító: 202234400046 - auf Anfrage

Áttekintés

VP azonosító	202234400046
Hasznos lakótér	ca. 1.400 m ²
Tet? formája	Csonka kontytet?
AZ INGATLAN ELÉRHET?	megállapodás szerint
ÉPÍTÉS ÉVE	1663

Ház	
Jutalék	3 % + 20% USt
AZ INGATLAN ÁLLAPOTA	Korszer?sített
Kivitelezési módszer	Szilárd
Hasznos terület	ca. 0 m ²
Felszereltség	Terasz, Vendég WC, Úszómedence, Szauna, Kandalló, Kert / közös használat, Beépített konyha

VP azonosító: 202234400046 - auf Anfrage

Áttekintés: Energia adatok

Fűtési rendszer	Padlófűtés
Energiaforrás	Távfűtés

VP azonosító: 202234400046 - auf Anfrage

Az ingatlan



VP azonosító: 202234400046 - auf Anfrage

Az ingatlan



VP azonosító: 202234400046 - auf Anfrage

Az ingatlan



VP azonosító: 202234400046 - auf Anfrage

Az ingatlan



VP azonosító: 202234400046 - auf Anfrage

Az ingatlan



VP azonosító: 202234400046 - auf Anfrage

Az ingatlan



VP azonosító: 202234400046 - auf Anfrage

Az ingatlan



VP azonosító: 202234400046 - auf Anfrage

Az ingatlan



VP azonosító: 202234400046 - auf Anfrage

Az ingatlan



VP azonosító: 202234400046 - auf Anfrage

Az ingatlan



VP azonosító: 202234400046 - auf Anfrage

Az ingatlan



VP azonosító: 202234400046 - auf Anfrage

Az ingatlan



VP azonosító: 202234400046 - auf Anfrage

Az ingatlan



VP azonosító: 202234400046 - auf Anfrage

Az ingatlan



VP azonosító: 202234400046 - auf Anfrage

Az ingatlan



VP azonosító: 202234400046 - auf Anfrage

Az ingatlan



VP azonosító: 202234400046 - auf Anfrage

Az ingatlan



VP azonosító: 202234400046 - auf Anfrage

Az ingatlan



VP azonosító: 202234400046 - auf Anfrage

Az ingatlan



VP azonosító: 202234400046 - auf Anfrage

Az ingatlan



VP azonosító: 202234400046 - auf Anfrage

Az ingatlan



VP azonosító: 202234400046 - auf Anfrage

Az ingatlan



VP azonosító: 202234400046 - auf Anfrage

Az ingatlan



VP azonosító: 202234400046 - auf Anfrage

Az ingatlan



VP azonosító: 202234400046 - auf Anfrage

Az ingatlan



VP azonosító: 202234400046 - auf Anfrage

Az ingatlan



VP azonosító: 202234400046 - auf Anfrage

Az ingatlan



VP azonosító: 202234400046 - auf Anfrage

Az ingatlan



VP azonosító: 202234400046 - auf Anfrage

Az ingatlan



VP azonosító: 202234400046 - auf Anfrage

Az ingatlan



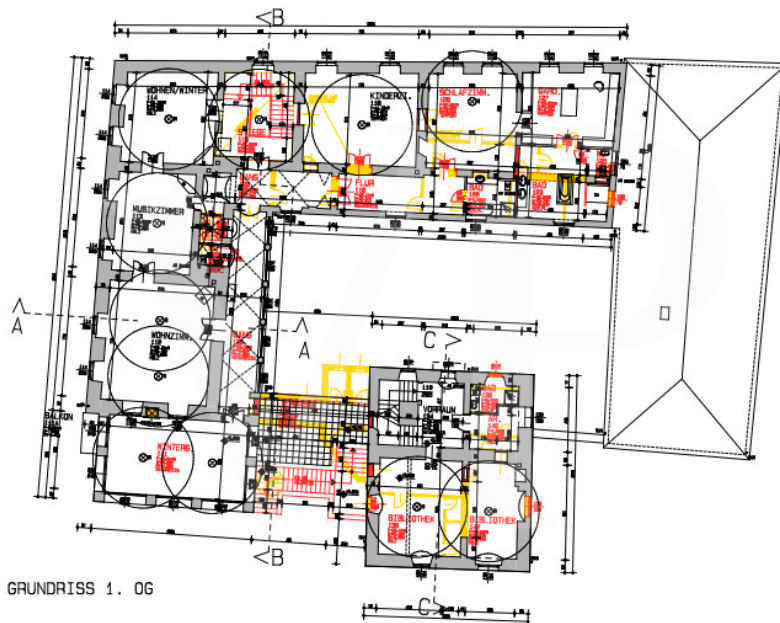
VP azonosító: 202234400046 - auf Anfrage

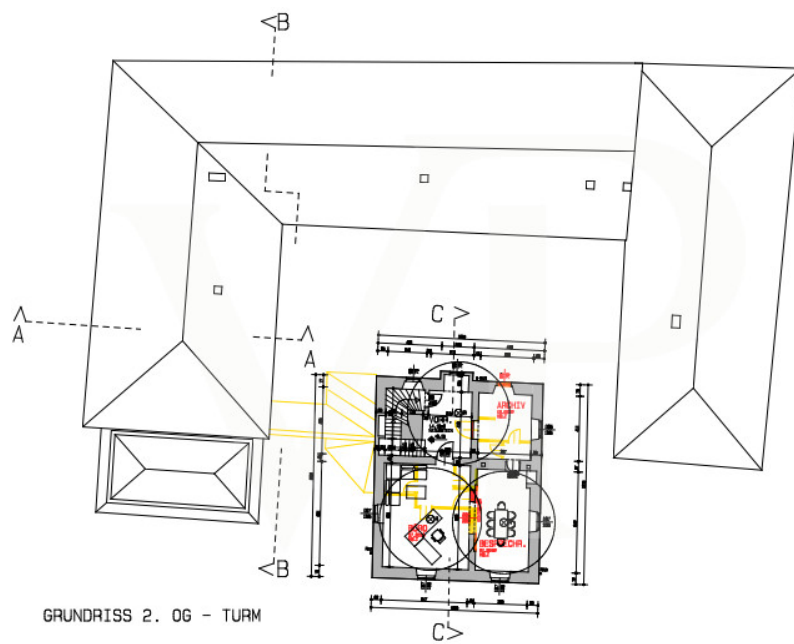
Az ingatlan



VP azonosító: 202234400046 - auf Anfrage

Alaprajzok





Ez az alaprajz nem méretarányos. A dokumentumokat a megbízó adta át a részünkre. Az adatok helyességéért nem vállalunk felelősséget.

VP azonosító: 202234400046 - auf Anfrage

Az els? benyomás

Unvergleichlich exklusiv und luxuriös präsentiert sich das nach alten Plänen kernsanierte und modernisierte Barockschloss inmitten beeindruckender Parkanlage als absolute High End Residenz. Geeignet als privater Wohnsitz, mit unendlich viel Platz für Ihre Familie, als repräsentativer Firmensitz, als exklusives Hotel, als Gesundheitszentrum oder Kulturstätte, ist diese Immobilie an Eleganz und Luxus nicht zu überbieten. Das Schloss geht zurück auf ein Edelgut, das 1546 erstmals urkundlich Erwähnung fand. Im 17. Jahrhundert wurde das Anwesen zu einem Schloss aus- und umgebaut. Um 1750 wurde das Schloss im Stil des Barock umgestaltet und ein Schlossgarten angelegt. 2009 wurde es samt Nebengebäuden nach alten Plänen kernsaniert und modernisiert. Aufgrund seiner Historie steht das Anwesen unter Denkmalschutz. Auf dem über 100.000 m² großen Schloss Areal befinden sich folgende Gebäude: - Das Haupt- und Wohngebäude (Schloss) inklusive mittelalterlichem Turm mit ca. 1.400 m² Wohnfläche - Ein Sommerhaus mit 240 m² Wohnfläche - Ein Cottage mit 90 m² Wohnfläche - Eine Garage die Platz für mindestens 4 Fahrzeuge bietet - Ein mittelalterlicher Schüttkasten und das Hajdukenhaus (innen unsaniert -> bietet Ausbaupotential von einigen Hundert m²) - Ein Palmenhaus - Ein Pavillon - Ein Geräteschuppen Das Schloss selbst, also das Haupt- und Wohngebäude, gliedert sich in Ober- und Untergeschoss. Die beiden Geschosse verbindet eine wunderschöne barocke Wendeltreppe aus Kaiserstein. Im Obergeschoss befinden sich alle edel und nach historischem Vorbild ausgestatteten Wohn- und Schlafräume, sowie der eindrucksvolle Wintergarten mit atemberaubenden Blick in den Schlossgarten. Im Untergeschoss befindet sich die großzügig ausgestattete Luxusküche, der Salon sowie das eindrucksvoll ausgebaute Badehaus mit großem Indoor Pool, Fitnessstudio sowie Sauna, Dampfbad und Infrarotkabine. Über einen Seitentrakt gelangt man zu den Gästezimmern sowie der Schlosskapelle. Im dreigeschossigen Turm, dem ältesten Teil des Schlosses dessen Ursprung in der Romanik liegt, befinden sich das Büro, die Bibliothek sowie der Rittersaal, der heutzutage als Spiel- und Partyraum genutzt wird. Im gesamten Schloss wurde auf Ausstattung von höchster Qualität Wert gelegt. Nur edelste Materialien wurden verarbeitet. Umgeben ist das gesamte Anwesen von einem terrassenartig angelegten, 10 Hektar großen barocken Zier- und Landschaftsgarten; zum Teil in französischem, zum Teil in englischem Stil. Er wurde von dem Gartenarchitekten von Versailles mitgestaltet und zählt zu den besterhaltenen Parks des 18. Jahrhunderts in Österreich. In ihm sind zwölf Sandsteinfiguren aufgestellt, die neun Musen sowie die Götter Apollo, Diana und Athene darstellen. Die Schlossanlage ist auch interessant für Bauträger und Investoren, denn das Areal ist um ca. 4.000 bis 5.000 m² erweiterbar.

VP azonosító: 202234400046 - auf Anfrage

Részletes felszereltség

- Schlossgarten in französischem und englischem Stil mit Grotte, Springbrunnen, Sandsteinfiguren und Teich
- Badehaus mit großem Indoor Pool, Fitnessstudio, Sauna, Dampfbad, Infrarotkabine und Vorbereitung für einen Hamam
- Luxusküche
- Maßgefertigte italienische Möbel nach alter Handwerkskunst
- Polster- und Stoffbezüge sowie Vorhänge und Tapeten aus venezianischer Seide und Satin
- Kronleuchter und Spiegel aus Murano Glas
- Handgefertigte Stuckaturen
- Steinbeläge im Innen- und Außenbereich aus Marmor, Granit, Kaiser- und Sandstein
- Original erhaltene und restaurierte Flügeltüren mit Rahmen in barockem Stil aus Nußholz
- Original erhaltene und restaurierte Holzvertäfelungen aus Nußholz
- Sternparkett aus Nuß- und Eichenholz
- Echte Perserteppiche
- Großzügige Garage mit Platz für mindestens 4 Fahrzeuge
- Weinkeller
- Schlosskapelle
- 6 Schlafzimmer
- 7 Bäder

VP azonosító: 202234400046 - auf Anfrage

Kapcsolattartó

További információért forduljon a kapcsolattartójához:

Herten Immobilien GmbH

Marc-Aurel-Straße 3 Bécs - 1. kerület

E-Mail: wien@von-poll.com

To Disclaimer of von Poll Immobilien GmbH

www.von-poll.com