

Hamburg – Bahrenfeld

Gut vermietet mit Potenzial: Mehrfamilienhaus in zentraler Lage!

CODE DU BIEN: 25132002



www.von-poll.com

PRIX D'ACHAT: 1.140.000 EUR • SURFACE HABITABLE: ca. 368 m² • PIÈCES: 10 • SUPERFICIE DU TERRAIN: 467 m²

CODE DU BIEN: 25132002 - 22761 Hamburg – Bahrenfeld

- En un coup d'œil
- La propriété
- Informations énergétiques
- Plans d'étage
- Une première impression
- Tout sur l'emplacement
- Plus d'informations
- Contact

CODE DU BIEN: 25132002 - 22761 Hamburg – Bahrenfeld

En un coup d'œil

CODE DU BIEN	25132002	Prix d'achat	1.140.000 EUR
Surface habitable	ca. 368 m ²	Type de bien	Maison multifamiliale
Type de toiture	à deux versants	Commission pour le locataire	Käuferprovision 6,25 % (inkl. MwSt.) des beurkundeten Kaufpreises.
Pièces	10	Surface de plancher	ca. 140 m ²
Salles de bains	4	Espace locatif	ca. 368 m ²
Année de construction	1967	Aménagement	Terrasse, Balcon
Place de stationnement	2 x Garage		

CODE DU BIEN: 25132002 - 22761 Hamburg – Bahrenfeld

Informations énergétiques

Type de chauffage	Chauffage centralisé	Certification énergétique	Diagnostic énergétique
Chauffage	Huile	Consommation d'énergie	173.90 kWh/m ² a
Certification énergétique valable jusqu'au	06.05.2030	Classement énergétique	F
Source d'alimentation	Combustible liquide	Année de construction selon le certificat énergétique	1967

CODE DU BIEN: 25132002 - 22761 Hamburg – Bahrenfeld

La propriété



CODE DU BIEN: 25132002 - 22761 Hamburg – Bahrenfeld

La propriété



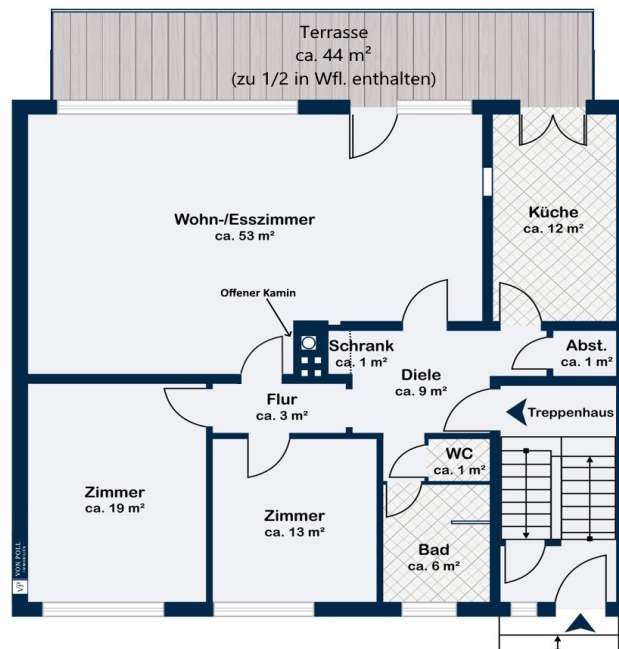
CODE DU BIEN: 25132002 - 22761 Hamburg – Bahrenfeld

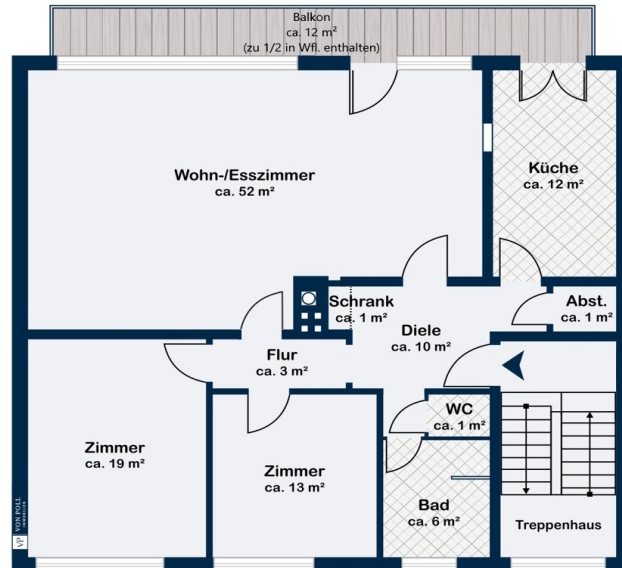
La propriété

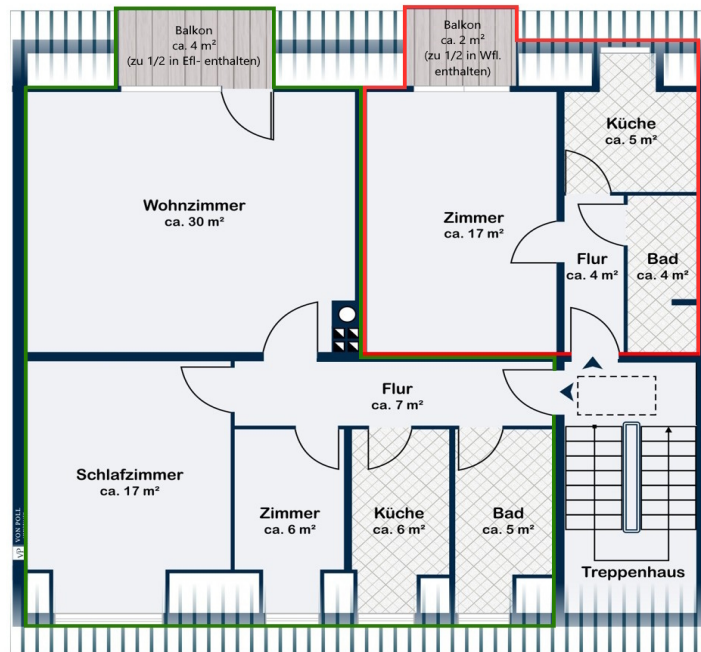


CODE DU BIEN: 25132002 - 22761 Hamburg – Bahrenfeld

Plans d'étage

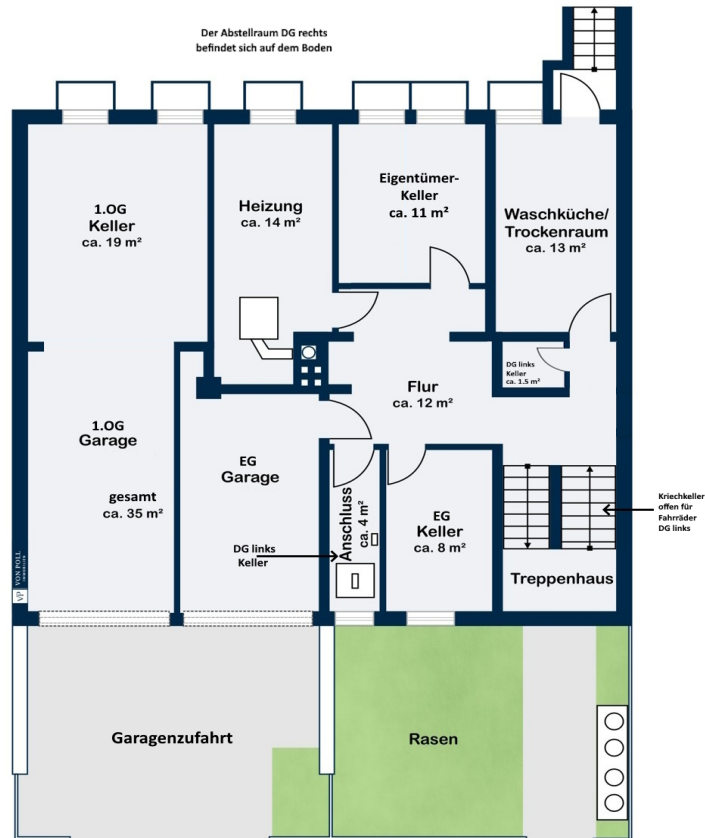






■ Wohnung 1

■ Wohnung 2



Ce plan n'est pas à l'échelle. Les documents nous ont été remis par le client. Pour cette raison, nous ne pouvons pas garantir l'exactitude des informations.

CODE DU BIEN: 25132002 - 22761 Hamburg – Bahrenfeld

Une première impression

Zum Verkauf steht ein gepflegtes Mehrfamilienhaus aus dem Baujahr 1967. Das Objekt befindet sich auf einem ca. 467 m² großen Grundstück und bietet eine Wohnfläche von insgesamt ca. 368 m², verteilt auf vier gut vermietete Wohneinheiten mit insgesamt zehn Zimmern. Die Jahresnettokaltmiete beläuft sich auf 45.425,16 Euro. Das Haus überzeugt durch seine solide Bauweise und die kontinuierliche Pflege. Besonders hervorzuheben sind die Erdgeschosswohnung und Dachgeschosswohnung links, die im Zuge der letzten Modernisierungs-Maßnahmen (2012 EG und 2018 DG) umfassend saniert wurden und zeitgemäßen Wohnstandards entsprechen. Alle Wohnungen verfügen über gut geschnittene Grundrisse sowie einen Balkon oder eine Terrasse, die den Bewohnern zusätzlichen Komfort und Rückzugsmöglichkeiten im Freien bieten. Die Wärmeversorgung erfolgt über eine zentrale Öl-Heizung. Das Objekt befindet sich in einem sozialen Erhaltungsgebiet, wodurch es besonderen städtebaulichen Anforderungen unterliegt. Ein Vorteil besteht darin, dass laut Bebauungsplan die Möglichkeit besteht, ein weiteres Geschoss zu realisieren und das Gebäude so um zusätzliche Wohnfläche zu erweitern. Technisch befindet sich die Immobilie in einem guten Zustand. Zu erwähnen ist jedoch, dass die sieben Gauben erneuert werden müssten. Für diese Maßnahme liegt bereits ein Kostenvoranschlag vor. Dieses attraktive Mehrfamilienhaus stellt für Kapitalanleger eine lohnende Investition mit zusätzlichem Potenzial dar.

CODE DU BIEN: 25132002 - 22761 Hamburg – Bahrenfeld

Tout sur l'emplacement

Dieses attraktive Mehrfamilienhaus liegt im beliebten und urbanen Stadtteil Bahrenfeld, der besonders für seine Grünanlagen wie z.B. den Altonaer Volkspark, den Bonnepark und den Lutherpark bekannt ist. Durch die Elbe und die Nähe zu Othmarschen und Ottensen ist ein hoher Freizeitwert garantiert. Außerdem befinden sich die Bahrenfelder Trabrennbahn und verschiedene Sport-Arenen in der Nachbarschaft. Dazu gibt es zahlreiche Einkaufsmöglichkeiten wie z.B. den Flottbeker Wochenmarkt, die charmante Waitzstraße, die vielfältige Straße "Beim alten Gaswerk" mit seiner ausgewählten Gastronomie, modernen Sportclubs wie das Holmes Place und das Gastwerk Hotel. In unmittelbarer Nähe befindet sich auch das beliebte Elbe Einkaufszentrum mit 180 Fachgeschäften. Das Bahrenfelder Carrée bietet noch weitere Einkaufsmöglichkeiten fast direkt vor der Tür. Die Buslinien 2 und 3 liegen 5 Minuten und die S-Bahn Bahrenfeld ca. 15 Minuten zu Fuß entfernt. Das Ottensener Zentrum mit vielen weiteren Geschäften ist in ca. 5 Minuten mit dem Fahrrad zu erreichen. Die Hamburger Innenstadt erreicht man in ca. 15 Minuten mit dem Auto, die A7 bereits nach 2 Minuten. Somit ist diese Wohnung auch für Pendler besonders gut geeignet. Infrastruktur (im Umkreis von 5 km): Apotheke, Lebensmittel-Discounter, Allgemeinmediziner, Kindergarten, Grundschule, Hauptschule, Realschule, Gymnasium, Gesamtschule, Öffentliche Verkehrsmittel.

CODE DU BIEN: 25132002 - 22761 Hamburg – Bahrenfeld

Plus d'informations

Es liegt ein Energiebedarfsausweis vor. Dieser ist gültig bis 6.5.2030. Endenergiebedarf beträgt 173.90 kWh/(m²*a). Wesentlicher Energieträger der Heizung ist Öl. Das Baujahr des Objekts lt. Energieausweis ist 1967. Die Energieeffizienzklasse ist F.

GELDWÄSCHE: Als Immobilienmaklerunternehmen ist die von Poll Immobilien GmbH nach § 2 Abs. 1 Nr. 14 und § 11 Abs. 1, 2 Geldwäschegesetz (GwG) dazu verpflichtet, bei der Begründung einer Geschäftsbeziehung die Identität des Vertragspartners festzustellen und zu überprüfen, bzw. sobald ein ernsthaftes Interesse an der Durchführung des Immobilienkaufvertrages besteht. Hierzu ist es erforderlich, dass wir nach § 11 Abs. 4 GwG die relevanten Daten Ihres Personalausweises festhalten (wenn Sie als natürliche Person handeln) – beispielsweise mittels einer Kopie. Bei einer juristischen Person benötigen wir eine Kopie des Handelsregisterauszugs, aus welchem der wirtschaftlich Berechtigte hervorgeht. Das Geldwäschegesetz sieht vor, dass der Makler die Kopien bzw. Unterlagen fünf Jahre aufbewahren muss. Als unser Vertragspartner haben Sie auch eine Mitwirkungspflicht nach § 11 Abs. 6 GwG.

HAFTUNG: Wir weisen darauf hin, dass die von uns weitergegebenen Objektinformationen, Unterlagen, Pläne etc. vom Verkäufer bzw. Vermieter stammen. Eine Haftung für die Richtigkeit oder Vollständigkeit der Angaben übernehmen wir daher nicht. Es obliegt daher unseren Kunden, die darin enthaltenen Objektinformationen und Angaben auf ihre Richtigkeit hin zu überprüfen. Alle Immobilienangebote sind freibleibend und vorbehaltlich Irrtümer, Zwischenverkauf- und Vermietung oder sonstiger Zwischenverwertung. **UNSER SERVICE FÜR SIE ALS EIGENTÜMER:** Planen Sie den Verkauf oder die Vermietung Ihrer Immobilie, so ist es für Sie wichtig, deren Marktwert zu kennen. Lassen Sie kostenfrei und unverbindlich den aktuellen Wert Ihrer Immobilie professionell durch einen unserer Immobilienspezialisten einschätzen. Unser bundesweites und internationales Netzwerk ermöglicht es uns, Verkäufer bzw. Vermieter und Interessenten bestmöglich zusammenzuführen.

CODE DU BIEN: 25132002 - 22761 Hamburg – Bahrenfeld

Contact

Pour de plus amples informations, veuillez contacter votre personne de contact :

Janina Stuwe & Sandra Lundt

Blankeneser Bahnhofstraße 50 Hamburg - banlieue de l'Elbe

E-Mail: hamburg.elbvororte@von-poll.com

To Disclaimer of von Poll Immobilien GmbH

www.von-poll.com