

Frankfurt am Main – Niederursel

Charmantes sanierungsbedürftiges Reihenhaus auf Erbbaupacht mit schönem Garten

Número de propiedad: 24001234



www.von-poll.com

PRECIO DE COMPRA: 290.000 EUR • SUPERFICIE HABITABLE: ca. 84,4 m² • HABITACIONES: 4 • SUPERFICIE DEL TERRENO: 186 m²

Número de propiedad: 24001234 - 60439 Frankfurt am Main – Niederursel

- De un vistazo
- La propiedad
- Datos energéticos
- Planos de planta
- Una primera impresión
- Detalles de los servicios
- Todo sobre la ubicación
- Otros datos
- Contacto con el socio

Número de propiedad: 24001234 - 60439 Frankfurt am Main – Niederursel

De un vistazo

Número de propiedad	24001234
Superficie habitable	ca. 84,4 m ²
Tipo de techo	Techo a dos aguas
Habitaciones	4
Dormitorios	2
Baños	1
Año de construcción	1955
Tipo de aparcamiento	1 x Plaza de aparcamiento exterior

Precio de compra	290.000 EUR
Casa	Chalet adosado
Comisión	Käuferprovision beträgt 3,57 % (inkl. MwSt.) des beurkundeten Kaufpreises
Modernización / Rehabilitación	2014
Método de construcción	Sólido
Espacio utilizable	ca. 64 m ²
Características	Terraza, WC para invitados, Jardín / uso compartido, Cocina empotrada

Número de propiedad: 24001234 - 60439 Frankfurt am Main – Niederursel

Datos energéticos

Tipo de calefacción	Calefacción central	Certificado energético	Certificado de consumo
Fuente de energía	Gas	Consumo de energía final	166.60 kWh/m ² a
Certificado energético válido hasta	07.06.2034	Clase de eficiencia energética	F
Fuente de energía	Gas	Año de construcción según el certificado energético	1955

Número de propiedad: 24001234 - 60439 Frankfurt am Main – Niederursel

La propiedad



Número de propiedad: 24001234 - 60439 Frankfurt am Main – Niederursel

La propiedad

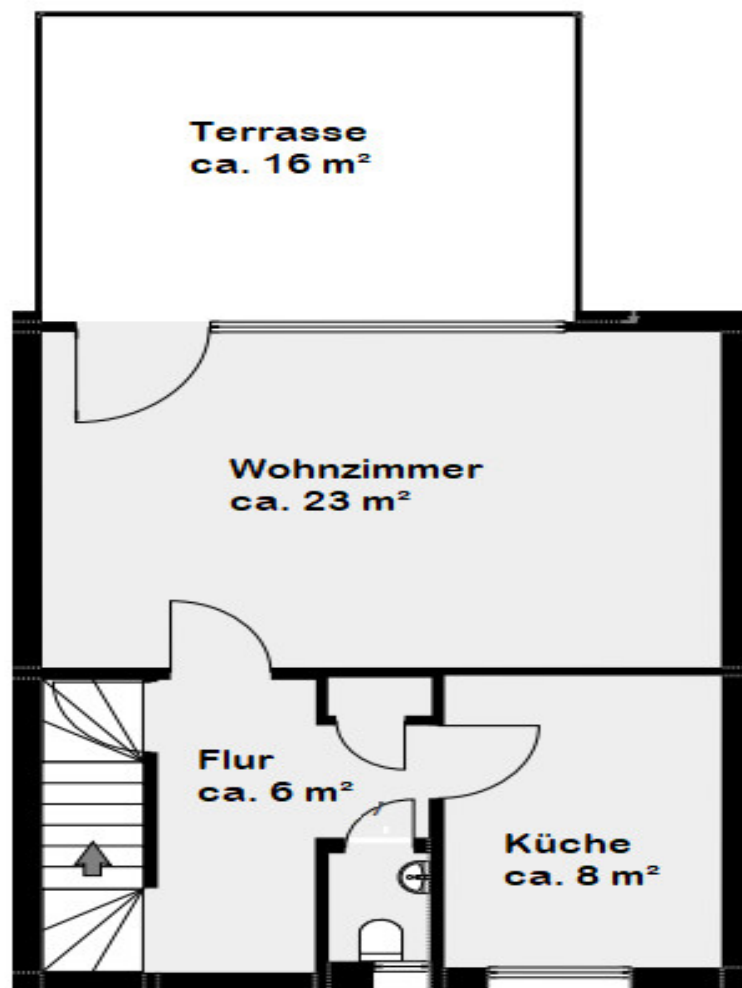


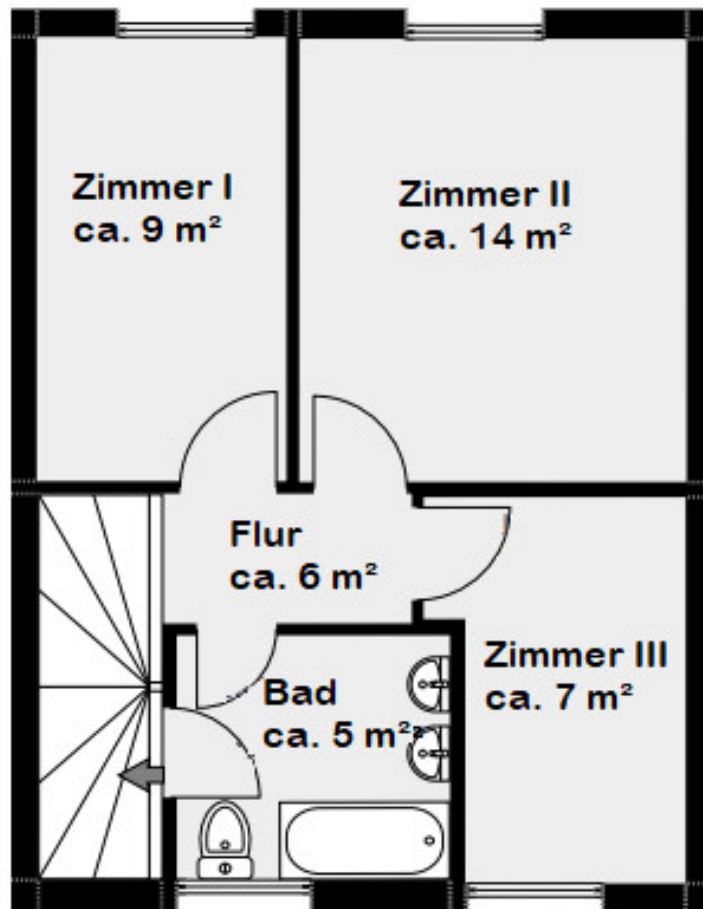
Vertrauen Sie einem
ausgezeichneten Immobilienmakler.

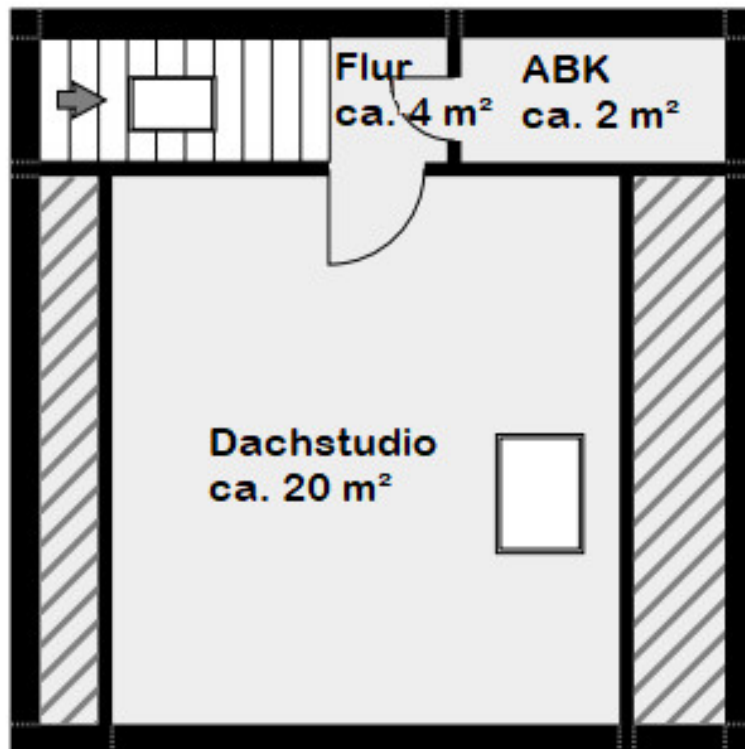
Kontaktieren Sie uns, wir freuen uns darauf, Sie persönlich und individuell zu beraten.

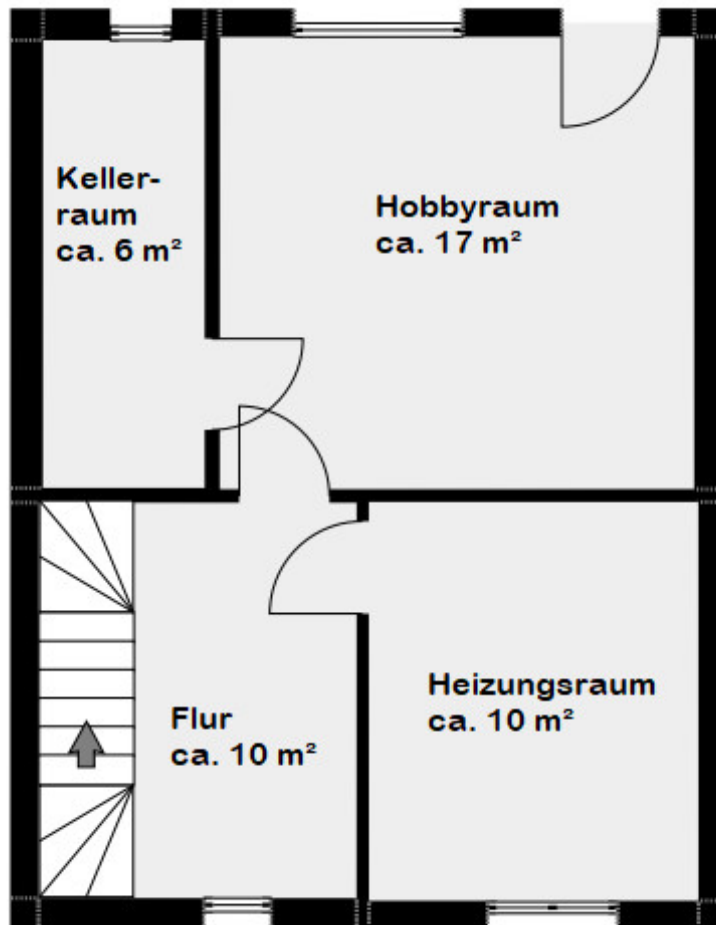
Número de propiedad: 24001234 - 60439 Frankfurt am Main – Niederursel

Planos de planta









Este plano no está a escala. Los documentos nos fueron entregados por el cliente. Por esta razón, no podemos garantizar la exactitud de la información.

Número de propiedad: 24001234 - 60439 Frankfurt am Main – Niederursel

Una primera impresión

Das charmante Reihenhaus, das 1955 erbaut wurde, befindet sich in ruhiger und begehrter Lage in Frankfurt-Niederursel. Inmitten einer familienfreundlichen Nachbarschaft und mit guter Verkehrsanbindung bietet dieser Standort nicht nur eine ideale Infrastruktur, sondern auch die Nähe zu Grünflächen, die sich hervorragend für Familienaktivitäten eignen. Mit circa 84 m² reiner Wohnfläche, circa 65 m² wohnlich ausgebauter Nutzfläche sowie circa 186 m² Grundstück hat dieses Haus eine ideale Größe für ein Paar oder eine Familie mit bis zu zwei Kindern. Ein freier Stellplatz steht direkt vor der Haustür zur Verfügung. Zu den Ausstattungsmerkmalen gehören unter anderem eine Gas-Zentralheizung, Laminatböden und neuwertige Fliesen in Küche und Bädern, Dusche und Badewanne, doppelverglaste Iso-Kunststofffenster, Handrollläden, eine vollausgestattete Einbauküche sowie ein Treppenhaus. Zuletzt wurde das Haus umfangreich 1980–1982 saniert. Wer ein schönes Reihenhaus in guter Lage Frankfurts zur Eigennutzung sucht, wird hier sicherlich fündig. Zurzeit ist das Erbbaurecht bis zum 30.09.2054 bestellt. Die Stadt Frankfurt bietet die Verlängerung des Erbbaurechtes bis 31.12.2114 an. Der Erbbauzins wird für einen neuen Erbbaurechtsnehmer auf jährlich 5.580,00 € neu festgesetzt. (2,5 % des aktuellen Bodenrichtwertes für Ein- bis Zweifamilienhäuser von 1.200,00 € / m²)

Número de propiedad: 24001234 - 60439 Frankfurt am Main – Niederursel

Detalles de los servicios

- Ruhige, zentrale Lage in Frankfurt-Niederursel
- Einbauküche mit Kühlschrank, Spülmaschine, Ofen und Induktionsherd
- Gas-Zentralheizung
- Laminatboden und Fliesen
- Vorratskammer im Partykeller
- Badezimmer mit Dusche und Badewanne
- Doppelverglaste Iso-Kunststofffenster
- Handjalousien bzw. Handrollläden
- Barrierefreier Personenaufzug für Senioren im Treppenhaus
- Schöner Garten im hinteren Teil des Hauses

Número de propiedad: 24001234 - 60439 Frankfurt am Main – Niederursel

Todo sobre la ubicación

Niederursel liegt im Nordwesten Frankfurts und grenzt im Norden und Westen an die Gemarkung von Oberursel und Steinbach sowie der Nordweststadt, wo sich viele Einkaufsmöglichkeiten befindet wie zum Beispiel das Nordwestzentrum. Dieser Stadtteil wird in der noch immer genutzten Ackerbaufläche im Norden vom Abschnitt Frankfurt-Kassel der Bundesautobahn fünf durchquert. Die Europäische Schule sowie zwei Grundschulen, eine gymnasiale Oberstufe und eine Gesamtschule liegen in dem Stadtteil. Die Station Niederursel liegt im alten Ortskern des Stadtteils und ist an den öffentlichen Nahverkehr durch die Linien U1 und U9 der Frankfurter U-Bahn angeschlossen, welche in circa 4 Minuten Fußläufig entfernt ist.

Número de propiedad: 24001234 - 60439 Frankfurt am Main – Niederursel

Otros datos

Es liegt ein Energieverbrauchsausweis vor. Dieser ist gültig bis 7.6.2034. Endenergieverbrauch beträgt 166.60 kwh/(m²*a). Wesentlicher Energieträger der Heizung ist Gas. Das Baujahr des Objekts lt. Energieausweis ist 1955. Die Energieeffizienzklasse ist F. GELDWÄSCHE: Als Immobilienmaklerunternehmen ist die von Poll Immobilien GmbH nach § 2 Abs. 1 Nr. 14 und § 11 Abs. 1, 2 Geldwäschegesetz (GwG) dazu verpflichtet, bei der Begründung einer Geschäftsbeziehung die Identität des Vertragspartners festzustellen und zu überprüfen, bzw. sobald ein ernsthaftes Interesse an der Durchführung des Immobilienkaufvertrages besteht. Hierzu ist es erforderlich, dass wir nach § 11 Abs. 4 GwG die relevanten Daten Ihres Personalausweises festhalten (wenn Sie als natürliche Person handeln) – beispielsweise mittels einer Kopie. Bei einer juristischen Person benötigen wir eine Kopie des Handelsregisterauszugs, aus welchem der wirtschaftlich Berechtigte hervorgeht. Das Geldwäschegesetz sieht vor, dass der Makler die Kopien bzw. Unterlagen fünf Jahre aufbewahren muss. Als unser Vertragspartner haben Sie auch eine Mitwirkungspflicht nach § 11 Abs. 6 GwG. HAFTUNG: Wir weisen darauf hin, dass die von uns weitergegebenen Objektinformationen, Unterlagen, Pläne etc. vom Verkäufer bzw. Vermieter stammen. Eine Haftung für die Richtigkeit oder Vollständigkeit der Angaben übernehmen wir daher nicht. Es obliegt daher unseren Kunden, die darin enthaltenen Objektinformationen und Angaben auf ihre Richtigkeit hin zu überprüfen. Alle Immobilienangebote sind freibleibend und vorbehaltlich Irrtümer, Zwischenverkauf- und Vermietung oder sonstiger Zwischenverwertung. UNSER SERVICE FÜR SIE ALS EIGENTÜMER: Planen Sie den Verkauf oder die Vermietung Ihrer Immobilie, so ist es für Sie wichtig, deren Marktwert zu kennen. Lassen Sie kostenfrei und unverbindlich den aktuellen Wert Ihrer Immobilie professionell durch einen unserer Immobilienspezialisten einschätzen. Unser bundesweites und internationales Netzwerk ermöglicht es uns, Verkäufer bzw. Vermieter und Interessenten bestmöglich zusammenzuführen.

Número de propiedad: 24001234 - 60439 Frankfurt am Main – Niederursel

Contacto con el socio

Para más información, diríjase a su persona de contacto:

Detlef Krebs

Eschersheimer Landstraße 537 Fráncfort del Meno
E-Mail: frankfurt@von-poll.com

To Disclaimer of von Poll Immobilien GmbH

www.von-poll.com