

auf Anfrage

Luxuriös ausgestattetes Barockschloss inmitten prächtiger Parkanlage

Número de propiedad: 202234400046



www.von-poll.com

SUPERFICIE HABITABLE: ca. 1.400 m² • SUPERFICIE DEL TERRENO: 100.000 m²

Número de propiedad: 202234400046 - auf Anfrage

- De un vistazo
- La propiedad
- Datos energéticos
- Planos de planta
- Una primera impresión
- Detalles de los servicios
- Contacto con el socio

Número de propiedad: 202234400046 - auf Anfrage

De un vistazo

Número de propiedad	202234400046	Casa	Castillo
Superficie habitable	ca. 1.400 m ²	Comisión	3 % + 20% USt
Tipo de techo	Techo de media caña	Estado de la propiedad	cuidado
Ocupación a partir de	Previo acuerdo	Método de construcción	Sólido
Año de construcción	1663	Espacio utilizable	ca. 0 m ²
		Características	Terraza, WC para invitados, Piscina, Sauna, Chimenea, Jardín / uso compartido, Cocina empotrada

Número de propiedad: 202234400046 - auf Anfrage

Datos energéticos

Tipo de calefacción	Calefacción por suelo radiante
Fuente de energía	Distrito

Número de propiedad: 202234400046 - auf Anfrage

La propiedad



Número de propiedad: 202234400046 - auf Anfrage

La propiedad



Número de propiedad: 202234400046 - auf Anfrage

La propiedad



Número de propiedad: 202234400046 - auf Anfrage

La propiedad



Número de propiedad: 202234400046 - auf Anfrage

La propiedad



Número de propiedad: 202234400046 - auf Anfrage

La propiedad



Número de propiedad: 202234400046 - auf Anfrage

La propiedad



Número de propiedad: 202234400046 - auf Anfrage

La propiedad



Número de propiedad: 202234400046 - auf Anfrage

La propiedad



Número de propiedad: 202234400046 - auf Anfrage

La propiedad



Número de propiedad: 202234400046 - auf Anfrage

La propiedad



Número de propiedad: 202234400046 - auf Anfrage

La propiedad



Número de propiedad: 202234400046 - auf Anfrage

La propiedad



Número de propiedad: 202234400046 - auf Anfrage

La propiedad



Número de propiedad: 202234400046 - auf Anfrage

La propiedad



Número de propiedad: 202234400046 - auf Anfrage

La propiedad



Número de propiedad: 202234400046 - auf Anfrage

La propiedad



Número de propiedad: 202234400046 - auf Anfrage

La propiedad



Número de propiedad: 202234400046 - auf Anfrage

La propiedad



Número de propiedad: 202234400046 - auf Anfrage

La propiedad



Número de propiedad: 202234400046 - auf Anfrage

La propiedad



Número de propiedad: 202234400046 - auf Anfrage

La propiedad



Número de propiedad: 202234400046 - auf Anfrage

La propiedad



Número de propiedad: 202234400046 - auf Anfrage

La propiedad



Número de propiedad: 202234400046 - auf Anfrage

La propiedad



Número de propiedad: 202234400046 - auf Anfrage

La propiedad



Número de propiedad: 202234400046 - auf Anfrage

La propiedad



Número de propiedad: 202234400046 - auf Anfrage

La propiedad



Número de propiedad: 202234400046 - auf Anfrage

La propiedad



Número de propiedad: 202234400046 - auf Anfrage

La propiedad



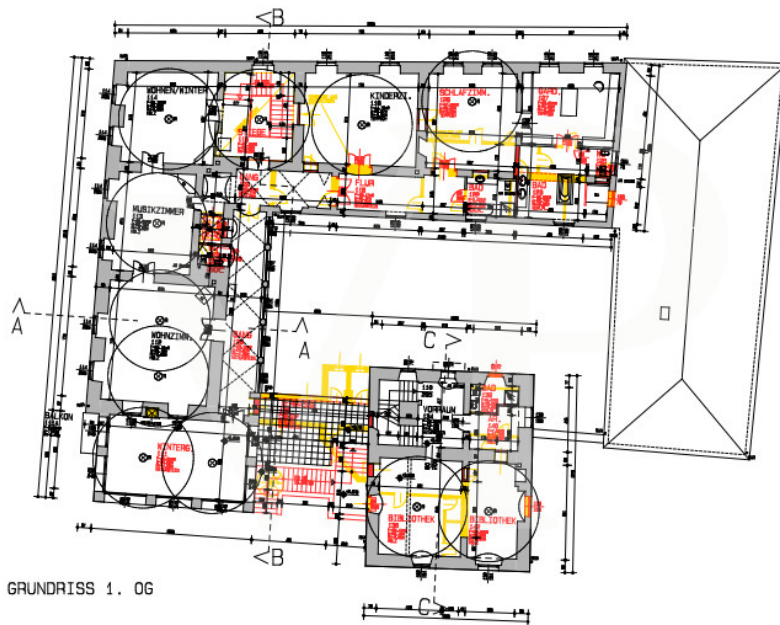
Número de propiedad: 202234400046 - auf Anfrage

La propiedad

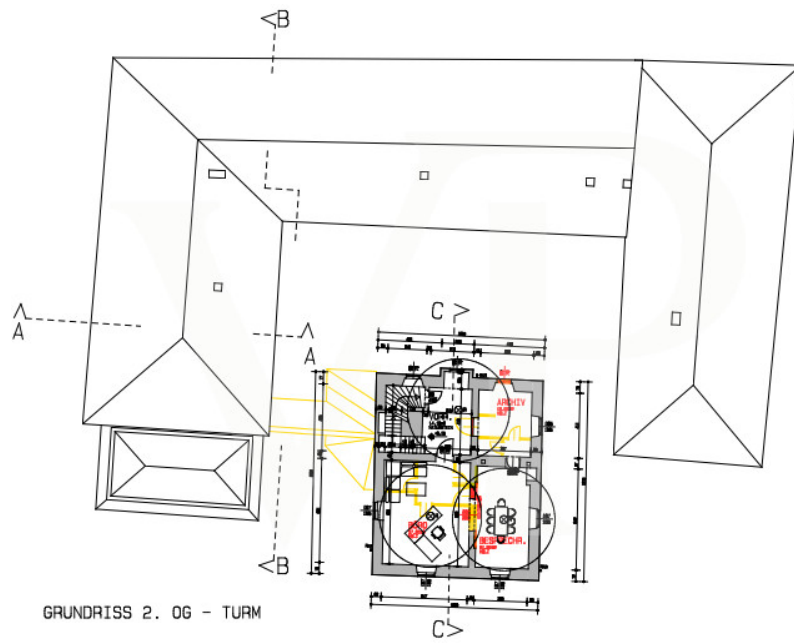


Número de propiedad: 202234400046 - auf Anfrage

Planos de planta



GRUNDRISS 1. OG



Este plano no está a escala. Los documentos nos fueron entregados por el cliente. Por esta razón, no podemos garantizar la exactitud de la información.

Número de propiedad: 202234400046 - auf Anfrage

Una primera impresión

Unvergleichlich exklusiv und luxuriös präsentiert sich das nach alten Plänen kernsanierte und modernisierte Barockschloss inmitten beeindruckender Parkanlage als absolute High End Residenz. Geeignet als privater Wohnsitz, mit unendlich viel Platz für Ihre Familie, als repräsentativer Firmensitz, als exklusives Hotel, als Gesundheitszentrum oder Kulturstätte, ist diese Immobilie an Eleganz und Luxus nicht zu überbieten. Das Schloss geht zurück auf ein Edelgut, das 1546 erstmals urkundlich Erwähnung fand. Im 17. Jahrhundert wurde das Anwesen zu einem Schloss aus- und umgebaut. Um 1750 wurde das Schloss im Stil des Barock umgestaltet und ein Schlossgarten angelegt. 2009 wurde es samt Nebengebäuden nach alten Plänen kernsaniert und modernisiert. Aufgrund seiner Historie steht das Anwesen unter Denkmalschutz. Auf dem über 100.000 m² großen Schloss Areal befinden sich folgende Gebäude: - Das Haupt- und Wohngebäude (Schloss) inklusive mittelalterlichem Turm mit ca. 1.400 m² Wohnfläche - Ein Sommerhaus mit 240 m² Wohnfläche - Ein Cottage mit 90 m² Wohnfläche - Eine Garage die Platz für mindestens 4 Fahrzeuge bietet - Ein mittelalterlicher Schüttkasten und das Hajdukenhaus (innen unsaniert -> bietet Ausbaupotential von einigen Hundert m²) - Ein Palmenhaus - Ein Pavillon - Ein Geräteschuppen Das Schloss selbst, also das Haupt- und Wohngebäude, gliedert sich in Ober- und Untergeschoss. Die beiden Geschosse verbindet eine wunderschöne barocke Wendeltreppe aus Kaiserstein. Im Obergeschoss befinden sich alle edel und nach historischem Vorbild ausgestatteten Wohn- und Schlafräume, sowie der eindrucksvolle Wintergarten mit atemberaubenden Blick in den Schlossgarten. Im Untergeschoss befindet sich die großzügig ausgestattete Luxusküche, der Salon sowie das eindrucksvoll ausgebaute Badehaus mit großem Indoor Pool, Fitnessstudio sowie Sauna, Dampfbad und Infrarotkabine. Über einen Seitentrakt gelangt man zu den Gästezimmern sowie der Schlosskapelle. Im dreigeschossigen Turm, dem ältesten Teil des Schlosses dessen Ursprung in der Romanik liegt, befinden sich das Büro, die Bibliothek sowie der Rittersaal, der heutzutage als Spiel- und Partyraum genutzt wird. Im gesamten Schloss wurde auf Ausstattung von höchster Qualität Wert gelegt. Nur edelste Materialien wurden verarbeitet. Umgeben ist das gesamte Anwesen von einem terrassenartig angelegten, 10 Hektar großen barocken Zier- und Landschaftsgarten; zum Teil in französischem, zum Teil in englischem Stil. Er wurde von dem Gartenarchitekten von Versailles mitgestaltet und zählt zu den besterhaltenen Parks des 18. Jahrhunderts in Österreich. In ihm sind zwölf Sandsteinfiguren aufgestellt, die neun Musen sowie die Götter Apollo, Diana und Athene darstellen. Die Schlossanlage ist auch interessant für Bauträger und Investoren, denn das Areal ist um ca. 4.000 bis 5.000 m² erweiterbar.

Número de propiedad: 202234400046 - auf Anfrage

Detalles de los servicios

- Schlossgarten in französischem und englischem Stil mit Grotte, Springbrunnen, Sandsteinfiguren und Teich
- Badehaus mit großem Indoor Pool, Fitnessstudio, Sauna, Dampfbad, Infrarotkabine und Vorbereitung für einen Hamam
- Luxusküche
- Maßgefertigte italienische Möbel nach alter Handwerkskunst
- Polster- und Stoffbezüge sowie Vorhänge und Tapeten aus venezianischer Seide und Satin
- Kronleuchter und Spiegel aus Murano Glas
- Handgefertigte Stuckaturen
- Steinbeläge im Innen- und Außenbereich aus Marmor, Granit, Kaiser- und Sandstein
- Original erhaltene und restaurierte Flügeltüren mit Rahmen in barockem Stil aus Nußholz
- Original erhaltene und restaurierte Holzvertäfelungen aus Nußholz
- Sternparkett aus Nuß- und Eichenholz
- Echte Perserteppiche
- Großzügige Garage mit Platz für mindestens 4 Fahrzeuge
- Weinkeller
- Schlosskapelle
- 6 Schlafzimmer
- 7 Bäder

Número de propiedad: 202234400046 - auf Anfrage

Contacto con el socio

Para más información, dirijase a su persona de contacto:

Herten Immobilien GmbH

Marc-Aurel-Straße 3 Viena - 1er distrito

E-Mail: wien@von-poll.com

To Disclaimer of von Poll Immobilien GmbH

www.von-poll.com