

Langen

Erstbezug: Miethaus mit modernem Komfort

Objektnummer: 24004055



www.von-poll.com

MIETPREIS: 3.150 EUR • WOHNFLÄCHE: ca. 165 m² • ZIMMER: 6 • GRUNDSTÜCK: 192 m²

Objektnummer: 24004055 - 63225 Langen

- Auf einen Blick
- Die Immobilie
- Auf einen Blick: Energiedaten
- Grundrisse
- Ein erster Eindruck
- Ausstattung und Details
- Alles zum Standort
- Sonstige Angaben
- Ansprechpartner

Objektnummer: 24004055 - 63225 Langen

Auf einen Blick

Objektnummer	24004055	Mietpreis	3.150 EUR
Wohnfläche	ca. 165 m ²	Nebenkosten	350 EUR
Bezugsfrei ab	01.02.2025	Haustyp	Einfamilienhaus
Zimmer	6	Zustand der Immobilie	Erstbezug
Schlafzimmer	4	Bauweise	Massiv
Badezimmer	2	Nutzfläche	ca. 30 m ²
Baujahr	2024	Ausstattung	Terrasse, Gäste-WC, Einbauküche

Objektnummer: 24004055 - 63225 Langen

Auf einen Blick: Energiedaten

Heizungsart	Fußbodenheizung	Energieausweis	Bedarfsausweis
Wesentlicher Energieträger	Fern	Endenergiebedarf	49.20 kWh/m ² a
Energieausweis gültig bis	01.12.2034	Energie-Effizienzklasse	A
Befuerung	Fernwärme	Baujahr laut Energieausweis	2024

Objektnummer: 24004055 - 63225 Langen

Die Immobilie



Objektnummer: 24004055 - 63225 Langen

Die Immobilie



Objektnummer: 24004055 - 63225 Langen

Die Immobilie



FÜR SIE IN DEN BESTEN LAGEN



Gern informieren wir
Sie persönlich über weitere
Details zur Immobilie.

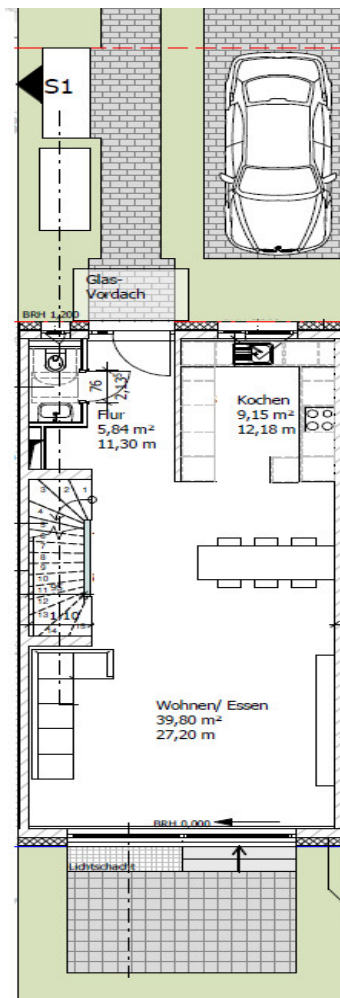
Vereinbaren Sie einen
Besichtigungstermin:

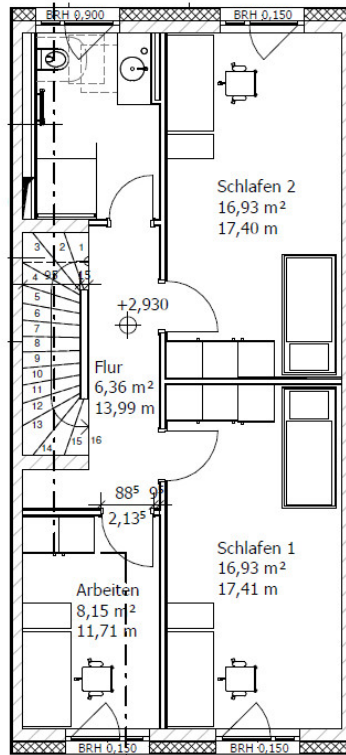
T.: 06103 - 48 62 90

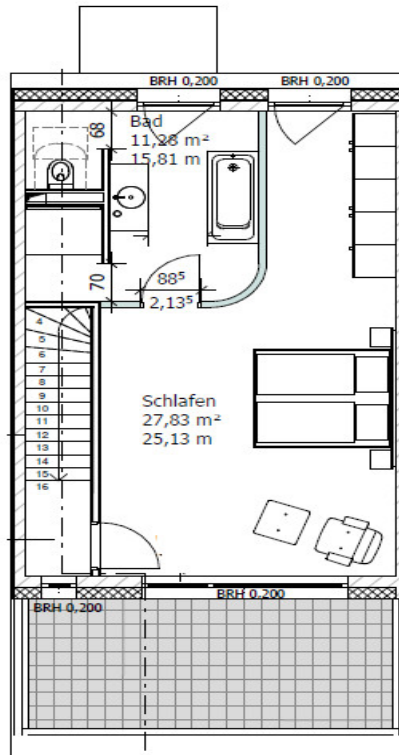
www.von-poll.com

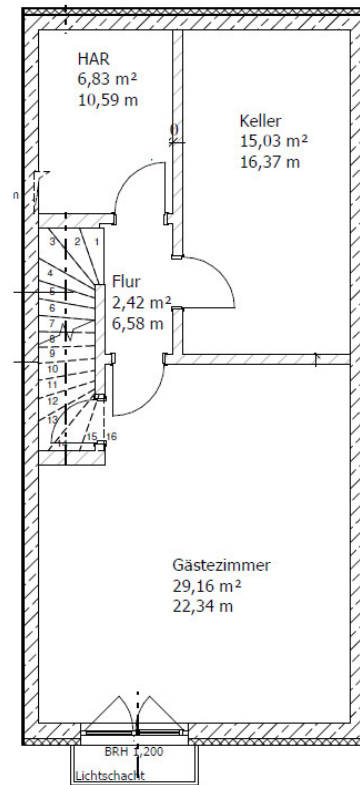
Objektnummer: 24004055 - 63225 Langen

Grundrisse









Dieser Grundriss ist nicht maßstabgetreu. Die Unterlagen wurden uns vom Auftraggeber zur Verfügung gestellt. Aus diesem Grund können wir nicht für die Richtigkeit der Angaben garantieren.

Objektnummer: 24004055 - 63225 Langen

Ein erster Eindruck

Im Neubaugebiet von Langen erwartet Sie dieses exklusive Haus im Erstbezug, das durch seine hochwertige Ausstattung und das großzügige Raumangebot überzeugt. Der offene Wohnbereich im Erdgeschoss schafft eine einladende Atmosphäre und ist mit einer hochwertigen Einbauküche ausgestattet, die keine Wünsche offen lässt. Die großen Fensterflächen durchfluten den Raum mit Tageslicht und lassen ihn hell und freundlich erscheinen. Im Obergeschoss befinden sich drei elegant geschnittene Zimmer, die vielfältige Nutzungsmöglichkeiten bieten - sei es als Kinderzimmer, Home-Office oder Gästezimmer. Ein modernes Tageslicht-Duschbad sorgt hier für eine erfrischende und zeitgemäße Note. Das Dachgeschoss ist ein exklusiver Rückzugsort für die Eltern: Ein großzügiges Schlafzimmer mit ausreichend Platz für eine Ankleide, ein luxuriöses Masterbad sowie eine eigene Terrasse laden zum Entspannen und Genießen ein. Das Erdgeschoss ist mit hochwertigen Fliesen ausgestattet, in den Schlafräumen sorgt ein edler Vinylboden in eleganter Holzoptik für eine warme und stilvolle Atmosphäre, die zudem pflegeleicht und langlebig ist. Im Untergeschoss befindet sich ein ca. 30 m² großer, wohnlich ausgebauter Hobbyraum mit Fußbodenheizung, der sich ideal für Freizeitaktivitäten oder als Gästebereich eignet. Zusätzlich bieten praktische Kellerräume ausreichend Stauraum. Der nach Süden ausgerichtete Garten bietet zahlreiche Gestaltungsmöglichkeiten und ist der ideale Ort, um die Sonne zu genießen oder gesellige Stunden mit Familie und Freunden zu verbringen. Zwei Parkplätze - einer direkt vor der Haustür und ein separater Stellplatz - sorgen für zusätzlichen Komfort. Die auf dem Dach installierte Photovoltaikanlage sorgt nicht nur für eine nachhaltige Energieversorgung, sondern trägt auch zur Optimierung Ihrer Energiekosten bei. Das Haus ist die ideale Wahl für anspruchsvolle Familien oder Paare, die modernen Wohnkomfort schätzen.

Objektnummer: 24004055 - 63225 Langen

Ausstattung und Details

- Vinyboden
- Einbauküche
- Fußbodenheizung
- Dachterrasse
- Wohnraumlüftung
- PV-Anlage
- Zwei Stellplätze

Objektnummer: 24004055 - 63225 Langen

Alles zum Standort

Langen liegt ca. 15 km südlich von Frankfurt und zählt ca. 37.000 Einwohner. Die Infrastruktur ist ausgezeichnet. Acht Kindergärten, fünf Grundschulen und alle weiteren Schulformen einschließlich einer Musikschule sind vorhanden. Die Einkaufsstruktur ist mit vielen kleinen Fachgeschäften, Kaufhäusern und einer nahen starken „grünen Wiese“ im Laufe der Jahre bestens gewachsen. Dies gilt auch für die ärztliche Versorgung. Von Langen aus sind die Autobahnen A 5, A661 und A 3, die Bundesstraßen B3 und B 486 und damit das Frankfurter Kreuz und der Frankfurter Flughafen (15 km) schnell zu erreichen. Die S-Bahn fährt im Taktverkehr nach Frankfurt und Darmstadt.

Objektnummer: 24004055 - 63225 Langen

Sonstige Angaben

Es liegt ein Energiebedarfsausweis vor. Dieser ist gültig bis 1.12.2034. Endenergiebedarf beträgt 49.20 kWh/(m²*a). Wesentlicher Energieträger der Heizung ist Fernwärme. Das Baujahr des Objekts lt. Energieausweis ist 2024. Die Energieeffizienzklasse ist A.

HAFTUNG: Wir weisen darauf hin, dass die von uns weitergegebenen Objektinformationen, Unterlagen, Pläne etc. vom Verkäufer bzw. Vermieter stammen. Eine Haftung für die Richtigkeit oder Vollständigkeit der Angaben übernehmen wir daher nicht. Es obliegt daher unseren Kunden, die darin enthaltenen Objektinformationen und Angaben auf ihre Richtigkeit hin zu überprüfen. Alle Immobilienangebote sind freibleibend und vorbehaltlich Irrtümer, Zwischenverkauf- und Vermietung oder sonstiger Zwischenverwertung. UNSER SERVICE FÜR SIE ALS EIGENTÜMER: Planen Sie den Verkauf oder die Vermietung Ihrer Immobilie, so ist es für Sie wichtig, deren Marktwert zu kennen. Lassen Sie kostenfrei und unverbindlich den aktuellen Wert Ihrer Immobilie professionell durch einen unserer Immobilienspezialisten einschätzen. Unser bundesweites und internationales Netzwerk ermöglicht es uns, Verkäufer bzw. Vermieter und Interessenten bestmöglich zusammenzuführen.

Objektnummer: 24004055 - 63225 Langen

Ansprechpartner

Weitere Informationen erhalten Sie über Ihren Ansprechpartner:

Claudia Breforth & Sabrina Trippel

Fahrgasse 41 Dreieich und südlich vor den Toren Frankfurts
E-Mail: dreieich@von-poll.com

To Disclaimer of von Poll Immobilien GmbH

www.von-poll.com