

**Wassertrüdingen**

Betriebsurlaub bis 06.01.25. Ab 07.01.25 sind wir wie gewohnt für Sie da! - Renovierungsbedürftiges Schmuckstück sucht neue Familie!

Objektnummer: 24208652



[www.von-poll.com](http://www.von-poll.com)

KAUFPREIS: 225.000 EUR • WOHNFLÄCHE: ca. 130 m<sup>2</sup> • ZIMMER: 6 • GRUNDSTÜCK: 598 m<sup>2</sup>

Objektnummer: 24208652 - 91717 Wassertrüdingen

- Auf einen Blick
- Die Immobilie
- Auf einen Blick: Energiedaten
- Grundrisse
- Ein erster Eindruck
- Ausstattung und Details
- Alles zum Standort
- Sonstige Angaben
- Ansprechpartner

Objektnummer: 24208652 - 91717 Wassertrüdingen

## Auf einen Blick

Objektnummer	24208652
Wohnfläche	ca. 130 m <sup>2</sup>
Dachform	Mansarddach
Zimmer	6
Schlafzimmer	4
Badezimmer	1
Baujahr	1908
Stellplatz	2 x Freiplatz

Kaufpreis	225.000 EUR
Haustyp	Zweifamilienhaus
Provision	Käuferprovision beträgt 3,57 % (inkl. MwSt.) des beurkundeten Kaufpreises
Modernisierung / Sanierung	2019
Zustand der Immobilie	Sanierungsbedürftig
Bauweise	Massiv
Nutzfläche	ca. 50 m <sup>2</sup>
Ausstattung	Gäste-WC, Kamin, Garten/-mitbenutzung, Einbauküche

Objektnummer: 24208652 - 91717 Wassertrüdingen

## Auf einen Blick: Energiedaten

Heizungsart	Ofenheizung	Energieausweis	Bedarfsausweis
Wesentlicher Energieträger	Öl	Endenergiebedarf	153.80 kWh/m <sup>2</sup> a
Energieausweis gültig bis	22.04.2030	Energie-Effizienzklasse	E
Befuerung	Elektro	Baujahr laut Energieausweis	1908

Objektnummer: 24208652 - 91717 Wassertrüdingen

## Die Immobilie



Objektnummer: 24208652 - 91717 Wassertrüdingen

## Die Immobilie



Objektnummer: 24208652 - 91717 Wassertrüdingen

## Die Immobilie



Objektnummer: 24208652 - 91717 Wassertrüdingen

## Die Immobilie





Objektnummer: 24208652 - 91717 Wassertrüdingen

## Die Immobilie



Objektnummer: 24208652 - 91717 Wassertrüdingen

## Die Immobilie



Objektnummer: 24208652 - 91717 Wassertrüdingen

## Die Immobilie



Objektnummer: 24208652 - 91717 Wassertrüdingen

## Die Immobilie



Objektnummer: 24208652 - 91717 Wassertrüdingen

## Die Immobilie



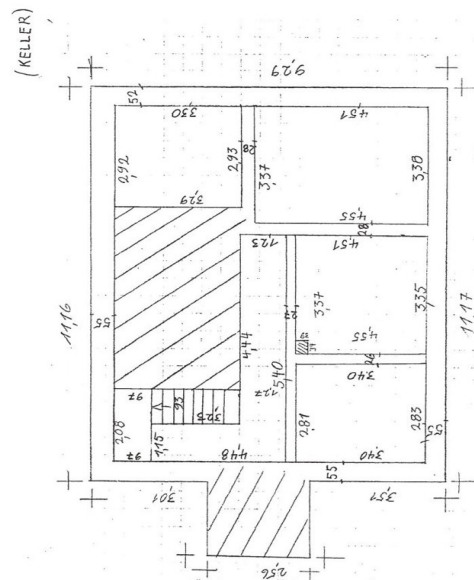
Objektnummer: 24208652 - 91717 Wassertrüdingen

## Die Immobilie

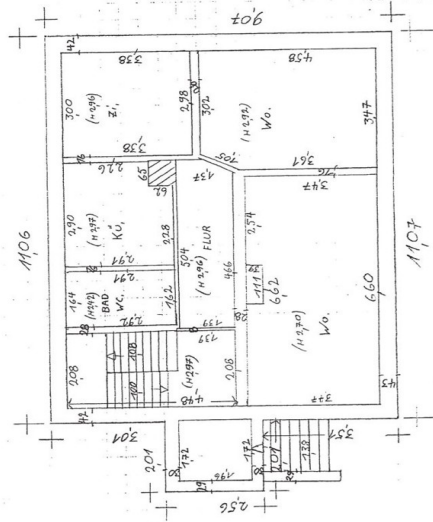


Objektnummer: 24208652 - 91717 Wassertrüdingen

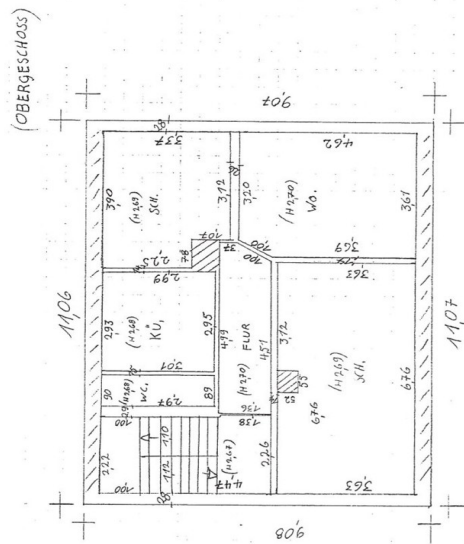
## Grundrisse



(ERDGESCHOSS)







Dieser Grundriss ist nicht maßstabgetreu. Die Unterlagen wurden uns vom Auftraggeber zur Verfügung gestellt. Aus diesem Grund können wir nicht für die Richtigkeit der Angaben garantieren.

Objektnummer: 24208652 - 91717 Wassertrüdingen

## Ein erster Eindruck

Sie suchen ein Familienhaus mit Garten und sind handwerklich talentiert? Dann könnte Sie dieses Angebot ansprechen: Es erwartet Sie ein voll unterkellertes Wohngebäude in Massivbauweise mit Gartenbereich und zwei befestigten PKW-Stellplätzen auf einem ca. 598 m<sup>2</sup> großen Grundstück. Die imposante Stadtvilla, Baujahr 1908, wurde ursprünglich als Zweifamilienhaus geplant und zuletzt als Einfamilienhaus genutzt. Das Haus ist ideal für junge Paare oder Familien, die sich den Traum vom eigenen Haus mit Garten in der Stadt erfüllen möchten. Das Wohnhaus bietet auf ca. 130 m<sup>2</sup> Wohnfläche großzügige Möglichkeiten, sich zu entfalten. Die Wohnfläche verteilt sich auf insgesamt zwei Ebenen über Flur, sechs Zimmer, zwei Küchen - eine davon mit moderner Einbauküche -, ein separates WC und ein Tageslichtbadezimmer mit Badewanne und WC, Anschlüsse für ein Handwaschbecken sind vorhanden. Es sind umfangreiche Renovierungsmaßnahmen erforderlich, um dieses Schmuckstück in ein gemütliches Zuhause zu verwandeln und in neuem Glanz erstrahlen zu lassen. Die solide Basis dazu ist gegeben. Idealerweise ist der neue Hausherr handwerklich versiert, so dass diverse Arbeiten in Eigenleistung erfolgen könnten. Nach dem Betreten befinden Sie sich im Windfang und Treppenhaus. Im abgeschlossenen Erdgeschoss befindet sich das Badezimmer, die Küche mit moderner Einbauküche, das Wohnzimmer, ein Schlafzimmer und ein Kinderzimmer. Über die rustikale und ursprüngliche Echtholzterasse gelangen Sie in das Dachgeschoss. Dieses bietet neben dem Flur auch ein Kinder- oder Arbeitszimmer, ein Elternschlafzimmer, ein Wohnzimmer, eine Küche mit Holzofen und ein separates WC. Der Garten hat ausreichend Gestaltungspotential, damit Hobbygärtner ihren grünen Daumen ausleben können. Das Grundstück ist vollständig eingezäunt. Ihre Fahrzeuge parken Sie auf den beiden PKW-Freistellplätzen. Überzeugen Sie sich selbst von den Möglichkeiten dieses seltenen Angebots in zentraler Lage. Gerne vereinbaren wir einen persönlichen Besichtigungstermin. Bitte senden Sie uns hierzu eine vollständig ausgefüllte Kontaktanfrage mit Ihrer Telefonnummer per E-Mail zu. Wir freuen uns auf Sie.

Objektnummer: 24208652 - 91717 Wassertrüdingen

## Ausstattung und Details

Nachfolgend zusammengefasst die relevanten Details in der Aufzählung:

- Imposantes, historisches Anwesen
- Kein Denkmalschutz
- Ca. 598 m<sup>2</sup> Grundstückfläche
- Ca. 130 m<sup>2</sup> Wohnfläche
- Großes Wohnzimmer im EG
- Küche mit moderner Einbauküche im EG
- Tageslichtbadezimmer mit Badewanne im EG
- Warmwasserbereitung über Boiler Vaillant
- Fußböden Vinyl/Laminat/Teppich/Fliesen
- Fenster 2-fach verglast Holz (fünf getauscht in Kunststoff)
- Außenfensterläden in Holz
- Historische breite Echtholzkassetten Türen
- Deckenhöhe im EG 3,0 m
- Deckenhöhe im DG 2,70 m
- Breite Massivholztreppe
- Beheizung per Ölkachelofen im EG und DG
- Marmorelektroheizung im Bad und Schlafzimmer EG, Elektro-Nachtspeicherofen im DG
- Küchenholzofen im DG
- Dezentrale Lüftungsanlage im Schlafzimmer EG (Meltem)
- Voll unterkellert
- Zwei PKW-Stellplätze
- Grundstück vollständig eingezäunt
- Zentrale Lage

Umgesetzte Renovierungen im Jahr 2019:

- Neue Fußböden in Vinyl und Laminat im Erdgeschoss
- Moderne Einbauküche im EG
- Dezentrale Lüftungsanlage (Meltem) im Schlafzimmer EG
- Neue rote Außenfensterläden Holz
- 2 PKW-Stellplätze neu gepflastert
- Teilweise Sichtschutzzaun angebracht

Dies ist nur ein Auszug der Details, welche Sie bei einer persönlichen Besichtigung vor Ort erwarten. Wir freuen uns auf Ihre Anfrage und die gemeinsame Besichtigung.

Objektnummer: 24208652 - 91717 Wassertrüdingen

## Alles zum Standort

Wassertrüdingen ist eine südfränkische Stadt mit rund 6.380 Einwohnern und gehört zum Landkreis Ansbach. Es liegt landschaftlich sehr reizvoll zwischen dem Hesselberg, den bewaldeten Höhen des Oettinger Forstes und den Ausläufern des Hahnenkammes im Wörnitztal. Während die Struktur der Ortsteile nach wie vor überwiegend landwirtschaftlich geprägt ist, entwickelte sich Wassertrüdingen zum Wohn- und Industrieort. Heute ist Wassertrüdingen eine aufstrebende Stadt mit vielen Einrichtungen und kulturellen Angeboten wie z. B. dem Kunsthandwerkermarkt und die verschiedene Heimat- und Volksfeste. Für größere Veranstaltungen steht die Hesselberghalle zur Verfügung. Kindergärten und Kindertagesstätten, Förderschule, Musikschule, Grund- und Mittelschule und eine weiterführende, moderne 6-stufige Realschule sind am Ort sowie niedergelassene Ärzte und Apotheken. Zahlreiche Einkaufsmöglichkeiten für den täglichen Bedarf sind vorhanden. Wassertrüdingen liegt zwischen den Bundesautobahnen A 7 und A 9 an der Bundesstraße 466. Die B 466 führt nach Heidenheim an der Brenz zum Anschluss an die B 19 und die Autobahn A 7. Von dort führt der weitere Verlauf in nordöstlicher Richtung weiter nach Gunzenhausen (B 13) und Schwabach bei Nürnberg, wo sie nach Querung der A 6 in die B 2 einmündet. Die sogenannte Hesselbergbahn wird zum Fahrplanwechsel am 15.12.2024 reaktiviert, Die Seenlandbahn (R62), die aktuell von Pleinfeld nach Gunzenhausen fährt, wird bis nach Wassertrüdingen verlängert. Ab voraussichtlich Mitte April 2025 wird ein Zug zwischen Wassertrüdingen und Gunzenhausen nach dem neuen Fahrplan im Stundentakt verkehren. Mit Vollenbetriebnahme ab Mitte April 2025 ist dann ein Umstieg in Gunzenhausen nicht mehr notwendig und die Züge fahren von Wassertrüdingen bis nach Pleinfeld durch. Die Strecke beinhaltet die Haltestellen Cronheim, Unterschwaningen und Wassertrüdingen. In Unterwurbach wird ein neuer Bahnhof geschaffen.

Objektnummer: 24208652 - 91717 Wassertrüdingen

## Sonstige Angaben

Es liegt ein Energiebedarfsausweis vor. Dieser ist gültig bis 22.4.2030. Endenergiebedarf beträgt 153.80 kwh/(m<sup>2</sup>\*a). Wesentlicher Energieträger der Heizung ist Öl. Das Baujahr des Objekts lt. Energieausweis ist 1908. Die Energieeffizienzklasse ist E.

GELDWÄSCHE: Als Immobilienmaklerunternehmen ist die von Poll Immobilien GmbH nach § 2 Abs. 1 Nr. 14 und § 11 Abs. 1, 2 Geldwäschegesetz (GwG) dazu verpflichtet, bei der Begründung einer Geschäftsbeziehung die Identität des Vertragspartners festzustellen und zu überprüfen, bzw. sobald ein ernsthaftes Interesse an der Durchführung des Immobilienkaufvertrages besteht. Hierzu ist es erforderlich, dass wir nach § 11 Abs. 4 GwG die relevanten Daten Ihres Personalausweises festhalten (wenn Sie als natürliche Person handeln) – beispielsweise mittels einer Kopie. Bei einer juristischen Person benötigen wir eine Kopie des Handelsregisterauszugs, aus welchem der wirtschaftlich Berechtigte hervorgeht. Das Geldwäschegesetz sieht vor, dass der Makler die Kopien bzw. Unterlagen fünf Jahre aufbewahren muss. Als unser Vertragspartner haben Sie auch eine Mitwirkungspflicht nach § 11 Abs. 6 GwG.

HAFTUNG: Wir weisen darauf hin, dass die von uns weitergegebenen Objektinformationen, Unterlagen, Pläne etc. vom Verkäufer bzw. Vermieter stammen. Eine Haftung für die Richtigkeit oder Vollständigkeit der Angaben übernehmen wir daher nicht. Es obliegt daher unseren Kunden, die darin enthaltenen Objektinformationen und Angaben auf ihre Richtigkeit hin zu überprüfen. Alle Immobilienangebote sind freibleibend und vorbehaltlich Irrtümer, Zwischenverkauf- und Vermietung oder sonstiger Zwischenverwertung. UNSER SERVICE FÜR SIE ALS EIGENTÜMER: Planen Sie den Verkauf oder die Vermietung Ihrer Immobilie, so ist es für Sie wichtig, deren Marktwert zu kennen. Lassen Sie kostenfrei und unverbindlich den aktuellen Wert Ihrer Immobilie professionell durch einen unserer Immobilienspezialisten einschätzen. Unser bundesweites und internationales Netzwerk ermöglicht es uns, Verkäufer bzw. Vermieter und Interessenten bestmöglich zusammenzuführen.

Objektnummer: 24208652 - 91717 Wassertrüdingen

## Ansprechpartner

Weitere Informationen erhalten Sie über Ihren Ansprechpartner:

Florian Wittmann

---

Karlstraße 9 Ansbach  
E-Mail: [ansbach@von-poll.com](mailto:ansbach@von-poll.com)

*To Disclaimer of von Poll Immobilien GmbH*

---

[www.von-poll.com](http://www.von-poll.com)