

Homburg

Exklusives Einfamilienhaus am Waldrand von Homburg mit großem Grundstück

Objektnummer: 243096071



www.von-poll.com

KAUFPREIS: 590.000 EUR • WOHNFLÄCHE: ca. 190 m² • ZIMMER: 5 • GRUNDSTÜCK: 1.739 m²

Objektnummer: 243096071 - 66424 Homburg

- Auf einen Blick
- Die Immobilie
- Auf einen Blick: Energiedaten
- Grundrisse
- Ein erster Eindruck
- Ausstattung und Details
- Alles zum Standort
- Weitere Informationen
- Ansprechpartner

Objektnummer: 243096071 - 66424 Homburg

Auf einen Blick

Objektnummer	243096071	Kaufpreis	590.000 EUR
Wohnfläche	ca. 190 m ²	Haus	Einfamilienhaus
Dachform	Walmdach	Provision	Käuferprovision beträgt 3,57 % (inkl. MwSt.) des beurkundeten Kaufpreises
Zimmer	5	Bauweise	Massiv
Schlafzimmer	4	Ausstattung	Terrasse, Gäste-WC, Sauna, Kamin, Garten/-mitbenutzung, Einbauküche
Badezimmer	1		
Baujahr	1976		
Stellplatz	3 x Freiplatz, 3 x Garage		

Objektnummer: 243096071 - 66424 Homburg

Auf einen Blick: Energiedaten

Heizungsart	Zentralheizung	Energieinformationen	BEDARF
Wesentlicher Energieträger	Öl	Endenergiebedarf	258.00 kWh/m ² a
Energieausweis gültig bis	14.03.2033	Energie-Effizienzklasse	H
Befuerung	Öl	Baujahr laut Energieausweis	1974

Objektnummer: 243096071 - 66424 Homburg

Die Immobilie



Objektnummer: 243096071 - 66424 Homburg

Die Immobilie



Objektnummer: 243096071 - 66424 Homburg

Die Immobilie



Objektnummer: 243096071 - 66424 Homburg

Die Immobilie



Objektnummer: 243096071 - 66424 Homburg

Die Immobilie



Objektnummer: 243096071 - 66424 Homburg

Die Immobilie



Objektnummer: 243096071 - 66424 Homburg

Die Immobilie



VP VON POLL
IMMOBILIEN

Finden Sie
Ihre Immobilie.

Vorgemerkte Suchkunden
erfahren frühzeitig von
neuen Immobilienangeboten.

Jetzt
Suchprofil
anlegen

www.von-poll.com

Objektnummer: 243096071 - 66424 Homburg

Die Immobilie



Objektnummer: 243096071 - 66424 Homburg

Die Immobilie



Objektnummer: 243096071 - 66424 Homburg

Die Immobilie



Objektnummer: 243096071 - 66424 Homburg

Die Immobilie



FÜR SIE IN DEN BESTEN LAGEN



Eigentümern bieten wir eine kostenfreie und unverbindliche Marktpreiseinschätzung Ihrer Immobilie an.

Kontaktieren Sie uns für eine persönliche Beratung:

T.: 06841 - 17 25 29 0

www.von-poll.com/homburg

Objektnummer: 243096071 - 66424 Homburg

Die Immobilie

FÜR SIE IN DEN BESTEN LAGEN



VON POLL
IMMOBILIEN



IHRE IMMOBILIENSPEZIALISTEN

Eigentümern bieten wir eine kostenfreie und unverbindliche
Marktpreiseinschätzung ihrer Immobilie an.

Kontaktieren Sie uns, wir freuen uns darauf, Sie persönlich und individuell zu beraten.

T.: 06841 - 17 25 29 0

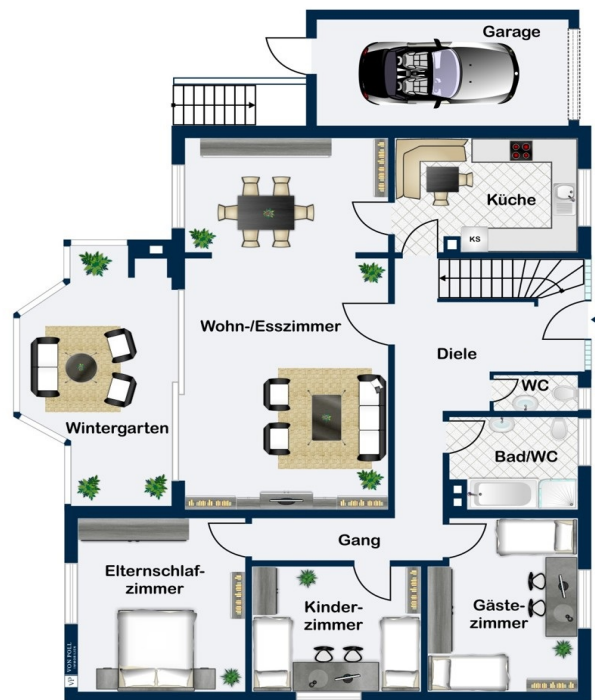
Shop Homburg | Saarbrückerstraße 41 | 66424 Homburg | homburg@von-poll.com

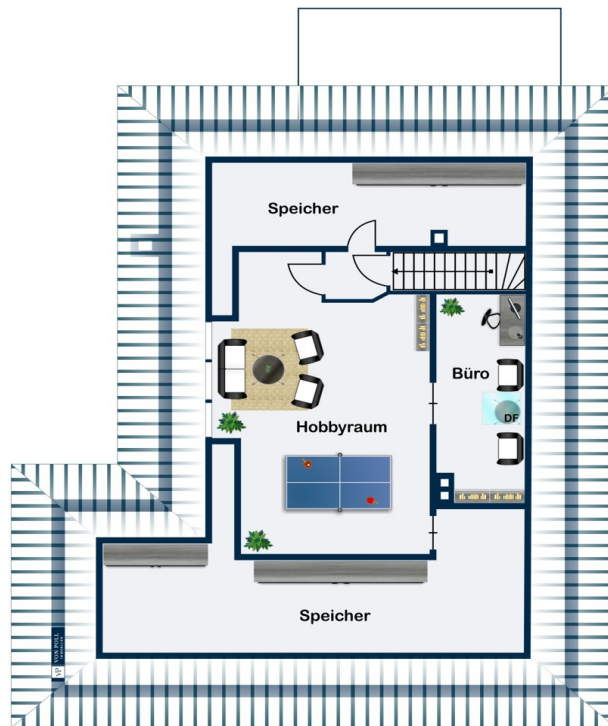
Leading
REAL ESTATE
COMPANIES
IN THE WORLD®

www.von-poll.com/homburg

Objektnummer: 243096071 - 66424 Homburg

Grundrisse







Kellergeschoss

Dieser Grundriss ist nicht massstabsgetreu. Die Unterlagen wurden uns vom Auftraggeber zur Verfügung gestellt. Aus diesem Grund können wir nicht für die Richtigkeit der Angaben garantieren.

Objektnummer: 243096071 - 66424 Homburg

Ein erster Eindruck

Willkommen in Ihrem neuen Zuhause am Waldrand von Homburg! Dieses Einfamilienhaus, erbaut im Jahr 1976, verzaubert durch seine naturverbundene Idylle und bietet Ihnen ein harmonisches Wohnenerlebnis inmitten des Grünen. Die Immobilie erstreckt sich über ca. 190 m² und verfügt über ein ausgebautes Dachgeschoss. Beim Betreten der Immobilie empfängt Sie ein großzügiger Eingangsbereich, der den direkten Zugang zum Wohn- und Essbereich ebnet. Dieser Bereich besticht durch ein bodentiefes Fensterelement und einen Zugang zum Wintergarten mit Kaminofen, der auch in den kälteren Monaten genutzt werden kann. Die großen Fenster sorgen für viel Tageslicht und schaffen eine helle, einladende Atmosphäre. Angrenzend befindet sich die moderne Küche mit weißen Fronten und hochwertigen Elektrogeräten, die über zwei Zugänge zu erreichen ist. Auf dieser Ebene, etwas abgeschieden vom Hauptwohnbereich, befindet sich der Schlaftrakt. Hier erwarten Sie drei geräumige Schlafzimmer mit edlem Kirschholz-Parkettboden, die einen warmen Wohnkomfort bieten. Ein angrenzendes Badezimmer, das teilweise modernisiert wurde, vervollständigt diesen Bereich. Für zusätzlichen Komfort sorgt ein Gäste-WC, das diese Ebene ergänzt. Über eine Marmortreppe gelangen Sie zum offenen ausgebauten Dachgeschoss, das mit einem Mosaikparkettboden ausgelegt ist. Dieser großzügige Bereich bietet reichlich Platz und Freiheit zur individuellen Gestaltung. Das Kellergeschoss beeindruckt mit einem weiteren großzügigen Raum, der mit einem Kaminofen ausgestattet ist und ideal als Partykeller genutzt werden kann. Zusätzlich bietet diese Ebene eine Sauna, einen praktischen Vorratsraum sowie eine Waschküche für den täglichen Gebrauch. Der Heizungsraum beherbergt die technischen Einrichtungen des Hauses. Der weitläufige Garten, mit einer beeindruckenden Grundstücksgröße von ca. 1.739 m², besteht aus zwei separaten Flurstücken und bietet somit die Möglichkeit einer Teilung. Durch direkte Zugänge zu den umliegenden Waldwegen lädt er zu erholsamen Spaziergängen im Freien ein. Eine Doppelgarage mit fast 50 m² sowie eine einzelne Garage neben dem Haupteingang sorgen dafür, dass Ihre Fahrzeuge auch bei schlechter Witterung geschützt stehen. Da die Doppelgarage als separates Haus im Garten platziert wurde, können Sie hier den zusätzlichen Stauraum oberhalb nutzen. Die eigene Terrasse lädt hierbei zum Entspannen ein. Dieses Einfamilienhaus bietet Ihnen die Chance, Ihre Wohnträume zu verwirklichen. Während die Grundstruktur des Hauses gut erhalten ist, ist noch eine Teilsanierung notwendig. Diese Immobilie ist ein wahres Juwel für Naturliebhaber und all jene, die das Besondere suchen. Lassen Sie sich verzaubern und vereinbaren Sie noch heute einen Besichtigungstermin, um diese einzigartige Gelegenheit nicht zu verpassen.

Objektnummer: 243096071 - 66424 Homburg

Ausstattung und Details

- Exklusive Waldlage
- hochwertige Einbauküche
- Kirschholz Parkett
- Wintergarten
- Sauna
- Kamin
- Marmortreppe
- Partykeller
- Doppelgarage
- zusätzliches Baugrundstück

Objektnummer: 243096071 - 66424 Homburg

Alles zum Standort

Die Kreis- und Universitätsstadt Homburg liegt im östlichen Saarland und ist das Zentrum des Saarpfalz Kreises sowie das Tor zur Biosphärenregion Bliesgau. Homburg ist eine Stadt voller Schwung und Leben. Von der oft beklagten Stadtfucht ist in Homburg nichts zu spüren. Vor allem wird der Wohn und Freizeitwert unserer Stadt sehr geschätzt. In der Homburger Innenstadt finden sich darüber hinaus zahlreiche weitere Freizeitmöglichkeiten. In wenigen Minuten gelangt man zur Autobahnanbindung A6 Richtung Mannheim/Saarbrücken bzw. zur Autobahn A8 Neunkirchen/Pirmasens. Auch der Homburger Hauptbahnhof, wo sowohl Nah- als auch Fernverkehrszüge halten, ist innerhalb weniger Minuten mit dem Auto oder dem Fahrrad zu erreichen. Die Immobilie befindet sich in der Nähe der Universitätsklinik des Saarlandes und ist somit auch für Ärzte oder Angestellte der Klinik optimal.

Objektnummer: 243096071 - 66424 Homburg

Weitere Informationen

Es liegt ein Energiebedarfsausweis vor. Dieser ist gültig bis 14.3.2033. Endenergiebedarf beträgt 258.00 kWh/(m²*a). Wesentlicher Energieträger der Heizung ist Öl. Das Baujahr des Objekts lt. Energieausweis ist 1974. Die Energieeffizienzklasse ist H.

GELDWÄSCHE: Als Immobilienmaklerunternehmen ist die von Poll Immobilien GmbH nach § 2 Abs. 1 Nr. 14 und § 11 Abs. 1, 2 Geldwäschegesetz (GwG) dazu verpflichtet, bei der Begründung einer Geschäftsbeziehung die Identität des Vertragspartners festzustellen und zu überprüfen, bzw. sobald ein ernsthaftes Interesse an der Durchführung des Immobilienkaufvertrages besteht. Hierzu ist es erforderlich, dass wir nach § 11 Abs. 4 GwG die relevanten Daten Ihres Personalausweises festhalten (wenn Sie als natürliche Person handeln) – beispielsweise mittels einer Kopie. Bei einer juristischen Person benötigen wir eine Kopie des Handelsregisterauszugs, aus welchem der wirtschaftlich Berechtigte hervorgeht. Das Geldwäschegesetz sieht vor, dass der Makler die Kopien bzw. Unterlagen fünf Jahre aufbewahren muss. Als unser Vertragspartner haben Sie auch eine Mitwirkungspflicht nach § 11 Abs. 6 GwG.

HAFTUNG: Wir weisen darauf hin, dass die von uns weitergegebenen Objektinformationen, Unterlagen, Pläne etc. vom Verkäufer bzw. Vermieter stammen. Eine Haftung für die Richtigkeit oder Vollständigkeit der Angaben übernehmen wir daher nicht. Es obliegt daher unseren Kunden, die darin enthaltenen Objektinformationen und Angaben auf ihre Richtigkeit hin zu überprüfen. Alle Immobilienangebote sind freibleibend und vorbehaltlich Irrtümer, Zwischenverkauf- und Vermietung oder sonstiger Zwischenverwertung. **UNSER SERVICE FÜR SIE ALS EIGENTÜMER:** Planen Sie den Verkauf oder die Vermietung Ihrer Immobilie, so ist es für Sie wichtig, deren Marktwert zu kennen. Lassen Sie kostenfrei und unverbindlich den aktuellen Wert Ihrer Immobilie professionell durch einen unserer Immobilienspezialisten einschätzen. Unser bundesweites und internationales Netzwerk ermöglicht es uns, Verkäufer bzw. Vermieter und Interessenten bestmöglich zusammenzuführen.

Objektnummer: 243096071 - 66424 Homburg

Ansprechpartner

Weitere Informationen erhalten Sie über Ihren Ansprechpartner:

Carsten Cherdron

Saarbrücker Straße 41 Homburg
E-Mail: homburg@von-poll.com

To Disclaimer of von Poll Immobilien GmbH

www.von-poll.com