

Berlin-Pankow – Rosenthal

Ideal für Familien - freistehendes Haus mit wunderschönem Garten in bester Lage von Rosenthal

Objektnummer: 24071042



www.von-poll.com

KAUFPREIS: 599.000 EUR • WOHNFLÄCHE: ca. 108 m² • ZIMMER: 4 • GRUNDSTÜCK: 717 m²

Objektnummer: 24071042 - 13158 Berlin-Pankow – Rosenthal

- Auf einen Blick
- Die Immobilie
- Auf einen Blick: Energiedaten
- Grundrisse
- Ein erster Eindruck
- Ausstattung und Details
- Alles zum Standort
- Weitere Informationen
- Ansprechpartner

Objektnummer: 24071042 - 13158 Berlin-Pankow – Rosenthal

Auf einen Blick

Objektnummer	24071042
Wohnfläche	ca. 108 m ²
Dachform	Walmdach
Bezugsfrei ab	nach Vereinbarung
Zimmer	4
Schlafzimmer	3
Badezimmer	2
Baujahr	1998

Kaufpreis	599.000 EUR
Haus	Einfamilienhaus
Provision	Käuferprovision 3,57 % (inkl. MwSt.) des beurkundeten Kaufpreises.
Modernisierung / Sanierung	2022
Bauweise	Fertigteile
Nutzfläche	ca. 75 m ²
Ausstattung	Terrasse, Gäste-WC, Einbauküche, Balkon

Objektnummer: 24071042 - 13158 Berlin-Pankow – Rosenthal

Auf einen Blick: Energiedaten

Heizungsart	Zentralheizung	Energieinformationen	BEDARF
Wesentlicher Energieträger	Elektro	Endenergiebedarf	37.00 kWh/m ² a
Energieausweis gültig bis	13.06.2034	Energie-Effizienzklasse	A
Befuerung	Luft/Wasser-Wärmepumpe		

Objektnummer: 24071042 - 13158 Berlin-Pankow – Rosenthal

Die Immobilie



Objektnummer: 24071042 - 13158 Berlin-Pankow – Rosenthal

Die Immobilie



Objektnummer: 24071042 - 13158 Berlin-Pankow – Rosenthal

Die Immobilie



Objektnummer: 24071042 - 13158 Berlin-Pankow – Rosenthal

Die Immobilie



Objektnummer: 24071042 - 13158 Berlin-Pankow – Rosenthal

Die Immobilie



Objektnummer: 24071042 - 13158 Berlin-Pankow – Rosenthal

Die Immobilie



Objektnummer: 24071042 - 13158 Berlin-Pankow – Rosenthal

Die Immobilie



Objektnummer: 24071042 - 13158 Berlin-Pankow – Rosenthal

Die Immobilie



Objektnummer: 24071042 - 13158 Berlin-Pankow – Rosenthal

Die Immobilie



Objektnummer: 24071042 - 13158 Berlin-Pankow – Rosenthal

Die Immobilie



Objektnummer: 24071042 - 13158 Berlin-Pankow – Rosenthal

Die Immobilie



FÜR SIE IN DEN BETSEN LAGEN



Vertrauen Sie einem
ausgezeichneten Immobilienmakler.

Kontaktieren Sie uns, wir freuen und darauf,
Sie persönlich und individuell zu beraten.

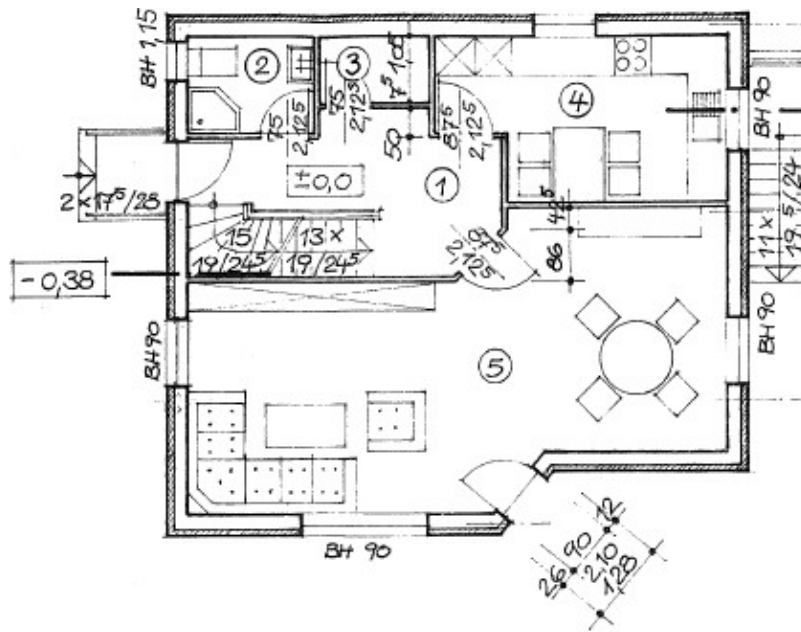
030 - 20 14 37 10

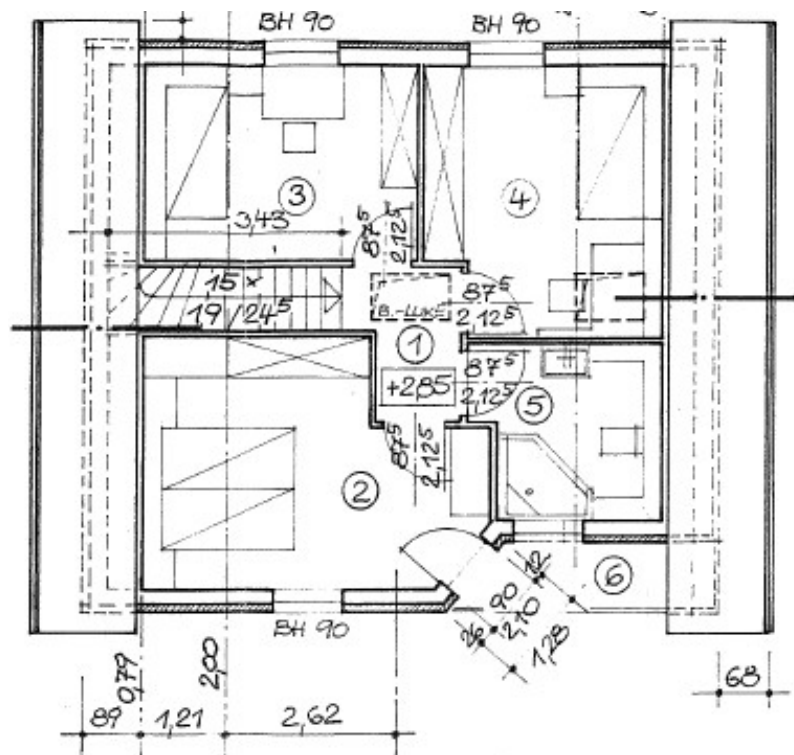


Pankow | Florastraße 1 | 13187 Berlin | pankow@von-poll.com
Prenzlauerberg | Prenzlauer Allee 52 | 10405 Berlin | 030 - 20 14 37 10

Objektnummer: 24071042 - 13158 Berlin-Pankow – Rosenthal

Grundrisse





Dieser Grundriss ist nicht massstabsgetreu. Die Unterlagen wurden uns vom Auftraggeber zur Verfügung gestellt. Aus diesem Grund können wir nicht für die Richtigkeit der Angaben garantieren.

Objektnummer: 24071042 - 13158 Berlin-Pankow – Rosenthal

Ein erster Eindruck

Das im Jahr 1998 erbaute Einfamilienhaus befindet sich auf einem großzügigen Grundstück von 717 m². Im vorderen Bereich des Grundstücks, auf einem seitlichen Streifen von 3m Breite besteht ein Geh-, Fahr-, und Leitungsrecht für die benachbarte Immobilie. Das Haus wurde als Fertighaus in Stahlständerbauweise errichtet; die Fassade ist verklindert. Im Laufe der Zeit haben zeitgemäße Anpassungen und Ergänzungen stattgefunden. Im Erdgeschoss erwarten Sie ein Gäste-WC mit Dusche, ein praktischer Abstellraum, eine 2018 modernisierte Küche und ein Wohnzimmer mit Zugang zur Terrasse. Alle Fenster sind mit manuellen Jalousien ausgestattet. Im Obergeschoss betreten Sie linker Hand ein Schlafzimmer, an das ein Arbeitszimmer anschließt. Zudem finden sich hier ein Bad mit Badewanne und Fenster sowie ein weiteres Schlafzimmer mit Zugang zu einem kleinen Balkon. Das Haus wurde 2022 mit einer Photovoltaik-Anlage auf dem Dach ausgerüstet. Die Anlage ist für zwanzig Jahre gemietet – der künftige Eigentümer des Hauses muss den Mietvertrag zu den bestehenden Konditionen übernehmen. Im Jahr 2023 wurde für das Heizungssystem eine aus den Landes- und Bundesfördermitteln geförderte Luft-Wärme-Pumpe installiert. Der künftige Eigentümer verpflichtet sich, in den Fördervertrag zu den bestehenden Förderbedingungen einzutreten. Der weitläufige Garten um das Haus lädt zum Entspannen ein und verfügt über einen als Steinteich dekorierten Wasserüberlauf sowie einen Regenwassertank mit einem Fassungsvermögen von 5m³. Die Immobilie ist unterkellert. Der Zugang zum Keller ist sowohl vom Garten als auch vom Haus aus möglich. Im Keller befinden sich eine Waschküche, ein Vorratskeller und ein weiterer Raum, der nach Renovierung als Arbeits- oder Gästezimmer genutzt werden kann. Der Keller bedarf einiger Sanierungsarbeiten von Innen und Außen, wozu bereits ein Fachunternehmen konsultiert wurde – ein Verzeichnis der notwendigen Arbeiten samt aktuell kalkulierter Kosten liegt vor. Die Fenster im gesamten Haus sind doppelverglast und die Böden sind mit Laminat und Teppichboden ausgelegt. Ein praktischer Gartenschuppen und ein Carport komplettieren den umfassenden Wohnkomfort. Die Immobilie eignet sich ideal für eine kleine Familie, die auf der Suche nach einem modernen und gepflegten Zuhause ist. Die gehobene Ausstattung, die praktische Raumaufteilung und der wunderschöne Garten machen dieses Haus zu einem gemütlichen Rückzugsort. Vereinbaren Sie noch heute einen Besichtigungstermin und lassen Sie sich von diesem charmanten Einfamilienhaus begeistern.

Objektnummer: 24071042 - 13158 Berlin-Pankow – Rosenthal

Ausstattung und Details

- Fertighaus, Stahlständer
- verklankerte Fassade
- Terrasse
- Balkon
- doppelverglaste Kunststoffenster
- manuelle Jalousien an allen Fenstern
- Böden: Laminat, Fliesen, Teppichboden
- Einbauküche mit hochwertigen Geräten
- Luft-Wärme-Pumpe
- Photovoltaik
- Garten mit Steinteich
- Regenwassertank mit 5m³ im Garten
- Carport

Objektnummer: 24071042 - 13158 Berlin-Pankow – Rosenthal

Alles zum Standort

Rosenthal gehört zum Bezirk Pankow und liegt im Nordosten Berlins. Aufgrund der großzügigen und offenen Bauweise, die im Bezirk anzutreffen ist, zählt dieser zu den bevorzugten familienfreundlichen Wohngebieten der Stadt. Die zahlreichen Parkanlagen wie der Botanische Volkspark, die Schönholzer Heide oder der Schlosspark, um nur einige zu nennen, sorgen für reichlich Möglichkeiten, die Freizeit mit der Familie zu gestalten und zu genießen. Das nördliche Pankow zeichnet sich durch gute Infrastruktur aus, die weiter ausgebaut wird. Schulen, Kitas und andere öffentliche Einrichtungen sind ebenso ausreichend vorhanden wie diverse Einkaufsmöglichkeiten und Dienstleistungsunternehmen. Haltestellen der Buslinien 122 und 124 und der Straßenbahnlinie M1 sind fußläufig erreichbar. Die Linien bieten Anschluss an verschiedene U- bzw. S-Bahnhöfe, dabei ist der mit der Linie 122 zu erreichende S-Bahnhof Wilhelmsruh (etwa 2,5 km südlich) der nächstgelegene. Die Fahrzeit in das Berliner Zentrum beträgt etwa 25 Minuten. Zum Autobahnzubringer Pankow (A114) sind es circa 15 Minuten.

Objektnummer: 24071042 - 13158 Berlin-Pankow – Rosenthal

Weitere Informationen

Es liegt ein Energiebedarfsausweis vor. Dieser ist gültig bis 13.6.2034. Endenergiebedarf beträgt 37.00 kWh/(m²*a). Wesentlicher Energieträger der Heizung ist Elektro. Das Baujahr des Objekts lt. Energieausweis ist 1998. Die Energieeffizienzklasse ist A.

GELDWÄSCHE: Als Immobilienmaklerunternehmen ist die von Poll Immobilien GmbH nach § 2 Abs. 1 Nr. 14 und § 11 Abs. 1, 2 Geldwäschegesetz (GwG) dazu verpflichtet, bei der Begründung einer Geschäftsbeziehung die Identität des Vertragspartners festzustellen und zu überprüfen, bzw. sobald ein ernsthaftes Interesse an der Durchführung des Immobilienkaufvertrages besteht. Hierzu ist es erforderlich, dass wir nach § 11 Abs. 4 GwG die relevanten Daten Ihres Personalausweises festhalten (wenn Sie als natürliche Person handeln) – beispielsweise mittels einer Kopie. Bei einer juristischen Person benötigen wir eine Kopie des Handelsregisterauszugs, aus welchem der wirtschaftlich Berechtigte hervorgeht. Das Geldwäschegesetz sieht vor, dass der Makler die Kopien bzw. Unterlagen fünf Jahre aufbewahren muss. Als unser Vertragspartner haben Sie auch eine Mitwirkungspflicht nach § 11 Abs. 6 GwG.

HAFTUNG: Wir weisen darauf hin, dass die von uns weitergegebenen Objektinformationen, Unterlagen, Pläne etc. vom Verkäufer bzw. Vermieter stammen. Eine Haftung für die Richtigkeit oder Vollständigkeit der Angaben übernehmen wir daher nicht. Es obliegt daher unseren Kunden, die darin enthaltenen Objektinformationen und Angaben auf ihre Richtigkeit hin zu überprüfen. Alle Immobilienangebote sind freibleibend und vorbehaltlich Irrtümer, Zwischenverkauf- und Vermietung oder sonstiger Zwischenverwertung.

UNSER SERVICE FÜR SIE ALS EIGENTÜMER: Planen Sie den Verkauf oder die Vermietung Ihrer Immobilie, so ist es für Sie wichtig, deren Marktwert zu kennen. Lassen Sie kostenfrei und unverbindlich den aktuellen Wert Ihrer Immobilie professionell durch einen unserer Immobilienspezialisten einschätzen. Unser bundesweites und internationales Netzwerk ermöglicht es uns, Verkäufer bzw. Vermieter und Interessenten bestmöglich zusammenzuführen.

Objektnummer: 24071042 - 13158 Berlin-Pankow – Rosenthal

Ansprechpartner

Weitere Informationen erhalten Sie über Ihren Ansprechpartner:

Ulf Sobeck

Florastraße 1 Berlin – Pankow
E-Mail: pankow@von-poll.com

To Disclaimer of von Poll Immobilien GmbH

www.von-poll.com