

Groß Lindow

Wohnen am Wasser im Schlaubetal - Neuwertiges Einfamilien- oder Ferienhaus

Objektnummer: 24421022



www.von-poll.com

KAUFPREIS: 265.000 EUR • WOHNFLÄCHE: ca. 87 m² • ZIMMER: 4 • GRUNDSTÜCK: 799 m²

Objektnummer: 24421022 - 15295 Groß Lindow

- Auf einen Blick
- Die Immobilie
- Auf einen Blick: Energiedaten
- Grundrisse
- Ein erster Eindruck
- Ausstattung und Details
- Alles zum Standort
- Weitere Informationen
- Ansprechpartner

Objektnummer: 24421022 - 15295 Groß Lindow

Auf einen Blick

Objektnummer	24421022
Wohnfläche	ca. 87 m ²
Zimmer	4
Badezimmer	1
Baujahr	1931
Stellplatz	2 x Freiplatz, 1 x Garage

Kaufpreis	265.000 EUR
Haus	Einfamilienhaus
Provision	Käuferprovision beträgt 3,57 % (inkl. MwSt.) des beurkundeten Kaufpreises
Modernisierung / Sanierung	2017
Bauweise	Massiv
Nutzfläche	ca. 0 m ²
Ausstattung	Terrasse, Gäste-WC, Garten/-mitbenutzung, Einbauküche

Objektnummer: 24421022 - 15295 Groß Lindow

Auf einen Blick: Energiedaten

Heizungsart	Fußbodenheizung	Energieausweis	VERBRAUCH
Wesentlicher Energieträger	Erdgas leicht	Endenergieverbrauch	59.20 kWh/m ² a
Energieausweis gültig bis	20.08.2034	Energie-Effizienzklasse	B
Befuerung	Gas		

Objektnummer: 24421022 - 15295 Groß Lindow

Die Immobilie



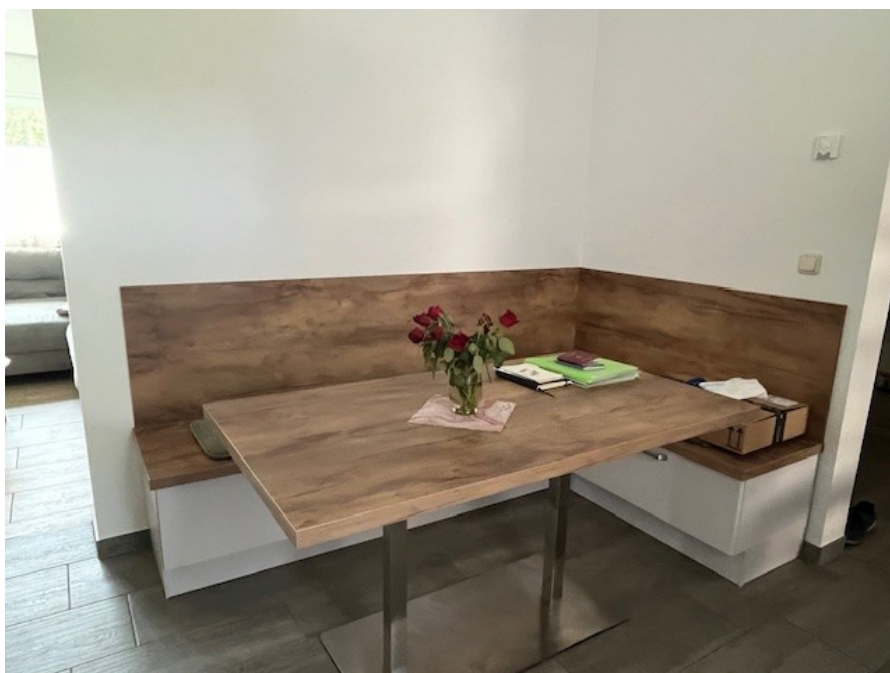
Objektnummer: 24421022 - 15295 Groß Lindow

Die Immobilie



Objektnummer: 24421022 - 15295 Groß Lindow

Die Immobilie



Objektnummer: 24421022 - 15295 Groß Lindow

Die Immobilie



Objektnummer: 24421022 - 15295 Groß Lindow

Die Immobilie



Objektnummer: 24421022 - 15295 Groß Lindow

Die Immobilie



Objektnummer: 24421022 - 15295 Groß Lindow

Die Immobilie



Objektnummer: 24421022 - 15295 Groß Lindow

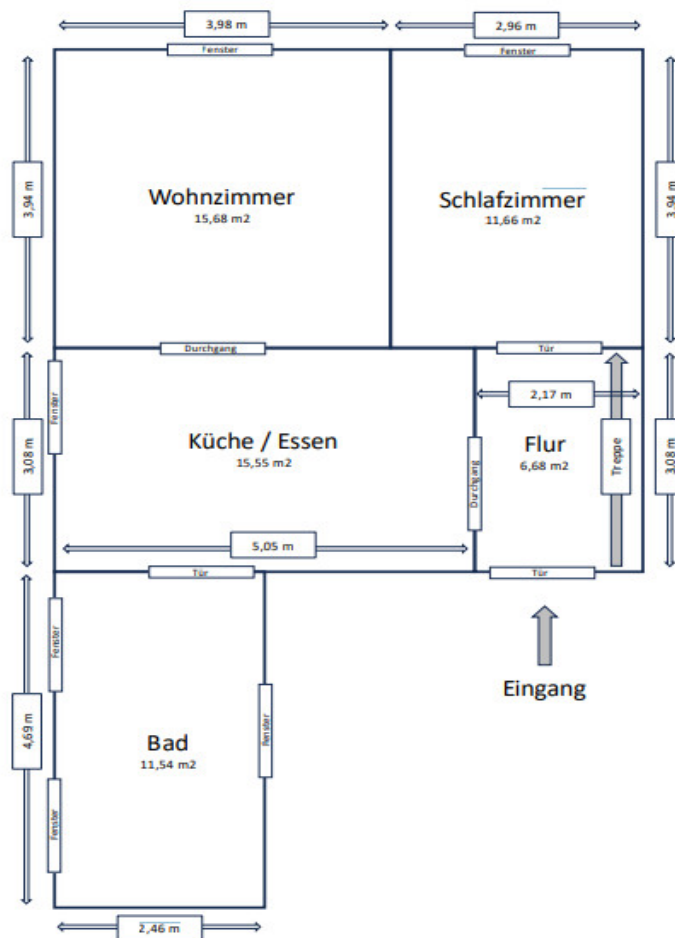
Die Immobilie



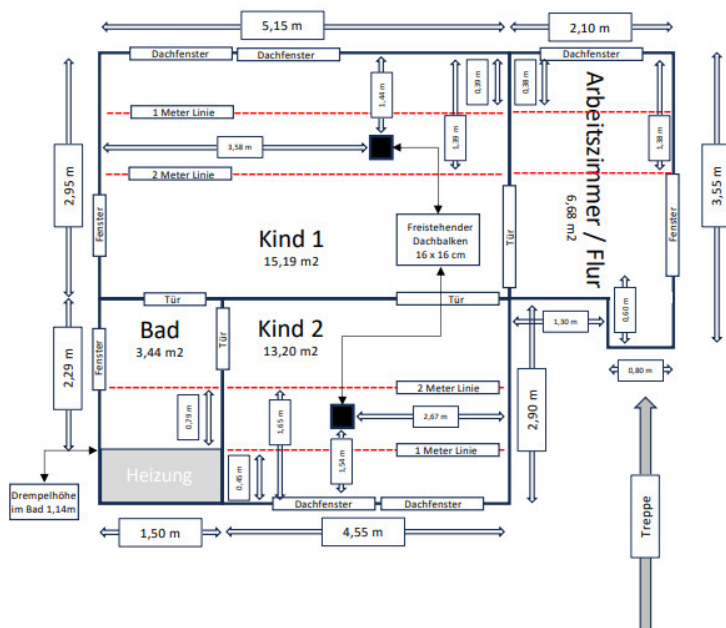
Objektnummer: 24421022 - 15295 Groß Lindow

Grundrisse

Untergeschoss



Obergeschoss



Dieser Grundriss ist nicht maßstabgetreu. Die Unterlagen wurden uns vom Auftraggeber zur Verfügung gestellt. Aus diesem Grund können wir nicht für die Richtigkeit der Angaben garantieren.

Objektnummer: 24421022 - 15295 Groß Lindow

Ein erster Eindruck

Diese neuwertige Immobilie bietet auf ca. 87 m² Wohnfläche einladenden und modernsten Wohnkomfort. Mit einer Grundstücksfläche von ca. 799 m², die rückwärtig zum Friedrich-Wilhelm-Kanal ausgerichtet ist, kann das Haus sowohl zum Dauerwohnen als auch für Ferienzwecke genutzt werden. Naturliebhaber, begeisterte Wassersportler und Fahrradfahrer finden eine Vielzahl von Erholungsmöglichkeiten und Sportangeboten. Die umgebenden Wälder laden zu ausgiebigen Wanderungen ein. Das Wohnhaus aus dem Jahr 1931 wurde 2017/2018 komplett entkernt, der Bestand saniert und modern ausgebaut. Es erwartet Sie eine zeitgemäße Immobilie in Massivbauweise mit Satteldach und hochwertiger Dämmung. Das Haus verfügt über vier Zimmer, zwei davon im geschickt geplanten, sonnigen Obergeschoss. Im Erdgeschoss lädt eine Wohnküche mit gemütlichem Essbereich zu langen Abenden mit der Familie und Gästen ein. Ein großzügiges Bad mit Wanne und Dusche überrascht mit vielen Details in der Ausführung. Mit hochwertigen Einbaumöbeln wurde zusätzlicher Stauraum geschaffen und vorhandene Raumreserven genutzt. Die großzügige Auffahrt bietet bequem Platz für zwei Autos. Das Grundstück verfügt über eine Bewässerungsanlage und einen Brunnen, was die Gartenpflege erheblich erleichtert. Darüber hinaus ist ausreichend Nebengelass in Massivbauweise vorhanden, darunter eine Garage, Abstellflächen und eine Werkstatt. Mit diesen Ausstattungsmerkmalen und der ansprechenden Raumaufteilung ist diese Immobilie eine attraktive Option für Familien oder Paare, die ein Zuhause in wertvoller Landschaft suchen. Bei einer Besichtigung können Sie sich selbst von den vielen Vorzügen dieser Immobilie überzeugen.

Objektnummer: 24421022 - 15295 Groß Lindow

Ausstattung und Details

Grundstücksfläche ca. 799 m²

Wohnfläche ca. 87 m²

BAUWEISE UND AUSSTATTUNG:

- Baujahr Altbau: ca. 1931
- 2017/2018: Kernsanierung und Neugestaltung
- Massivbauweise mit Satteldach und Wärmedämmverbundsystem
- Kunststoff-Fenster mit Isolierverglasung
- hochwertige Bodenbeläge aus Keramik und Laminat, allergikerfreundlich
- hochwertige Einbaumöbel
- Fußbodenheizung
- Teilunterkellerung

AUSSENBEREICH

- komplett eingezäunt und Zugang über das Tor im hinteren Grundstücksbereich zum Uferbereich des Friedrich-Wilhelm-Kanals
- Anlagestelle mit Ruderboot/Angelboot am Ufer
- zwei Terrassenplätze
- Nebengebäude mit Garage, Werkstatt und weiteren Abstellflächen, teilweise unterkellert
- großzügige Zufahrt mit zwei Außenstellplätzen
- Garage
- Bewässerungsanlage und Brunnen

HINWEIS:

Die Angaben über Raumflächen im Obergeschoss beziehen sich auf Grundflächen und berücksichtigen nicht die Minderung der Wohnfläche wegen Dachschrägen.

Objektnummer: 24421022 - 15295 Groß Lindow

Alles zum Standort

Der Ortsteil Weißenspring gehört zusammen mit Schlaubehammer, Klixmühle und Hammerfort zur Gemeinde Groß Lindow und liegt in einer der beliebtesten und nachgefragtesten Regionen des Landkreises. Die herrliche Landschaft am Friedrich-Wilhelm-Kanal, der Oder und Spree verbindet, bietet vielfältige Naturerlebnisse, Ruhe und Erholung. Die Anbindung an den öffentlichen Personennahverkehr ist durch die örtliche Bushaltestelle (ca. 340 m) und den nächstgelegenen Bahnhof in Finkenherd (ca. 2,8 km) gegeben. Die nächste BAB-Anschlussstelle befindet sich in ca. 9 km Entfernung. Eine Grundschule und eine Kindertagesstätte sind im Ort vorhanden, Nahversorgungseinrichtungen befinden sich in einem Umkreis von ca. 3 bis 4 km. Insgesamt ist Groß Lindow ein ruhiger und landschaftlich reizvoller Ort, der sich hervorragend zum Wohnen im Grünen eignet.

Objektnummer: 24421022 - 15295 Groß Lindow

Weitere Informationen

Es liegt ein Energieverbrauchsausweis vor. Dieser ist gültig bis 20.8.2034. Endenergieverbrauch beträgt 59.20 kWh/(m²*a). Wesentlicher Energieträger der Heizung ist Erdgas leicht. Das Baujahr des Objekts lt. Energieausweis ist 1931. Die Energieeffizienzklasse ist B. GELDWÄSCHE: Als Immobilienmaklerunternehmen ist die von Poll Immobilien GmbH nach § 2 Abs. 1 Nr. 14 und § 11 Abs. 1, 2 Geldwäschegesetz (GwG) dazu verpflichtet, bei der Begründung einer Geschäftsbeziehung die Identität des Vertragspartners festzustellen und zu überprüfen, bzw. sobald ein ernsthaftes Interesse an der Durchführung des Immobilienkaufvertrages besteht. Hierzu ist es erforderlich, dass wir nach § 11 Abs. 4 GwG die relevanten Daten Ihres Personalausweises festhalten (wenn Sie als natürliche Person handeln) – beispielsweise mittels einer Kopie. Bei einer juristischen Person benötigen wir eine Kopie des Handelsregisterauszugs, aus welchem der wirtschaftlich Berechtigte hervorgeht. Das Geldwäschegesetz sieht vor, dass der Makler die Kopien bzw. Unterlagen fünf Jahre aufbewahren muss. Als unser Vertragspartner haben Sie auch eine Mitwirkungspflicht nach § 11 Abs. 6 GwG. HAFTUNG: Wir weisen darauf hin, dass die von uns weitergegebenen Objektinformationen, Unterlagen, Pläne etc. vom Verkäufer bzw. Vermieter stammen. Eine Haftung für die Richtigkeit oder Vollständigkeit der Angaben übernehmen wir daher nicht. Es obliegt daher unseren Kunden, die darin enthaltenen Objektinformationen und Angaben auf ihre Richtigkeit hin zu überprüfen. Alle Immobilienangebote sind freibleibend und vorbehaltlich Irrtümer, Zwischenverkauf- und Vermietung oder sonstiger Zwischenverwertung. UNSER SERVICE FÜR SIE ALS EIGENTÜMER: Planen Sie den Verkauf oder die Vermietung Ihrer Immobilie, so ist es für Sie wichtig, deren Marktwert zu kennen. Lassen Sie kostenfrei und unverbindlich den aktuellen Wert Ihrer Immobilie professionell durch einen unserer Immobilienspezialisten einschätzen. Unser bundesweites und internationales Netzwerk ermöglicht es uns, Verkäufer bzw. Vermieter und Interessenten bestmöglich zusammenzuführen.

Objektnummer: 24421022 - 15295 Groß Lindow

Ansprechpartner

Weitere Informationen erhalten Sie über Ihren Ansprechpartner:

Martina Paasch

Ulmenstraße 4 Bad Saarow
E-Mail: bad.saarow@von-poll.com

To Disclaimer of von Poll Immobilien GmbH

www.von-poll.com